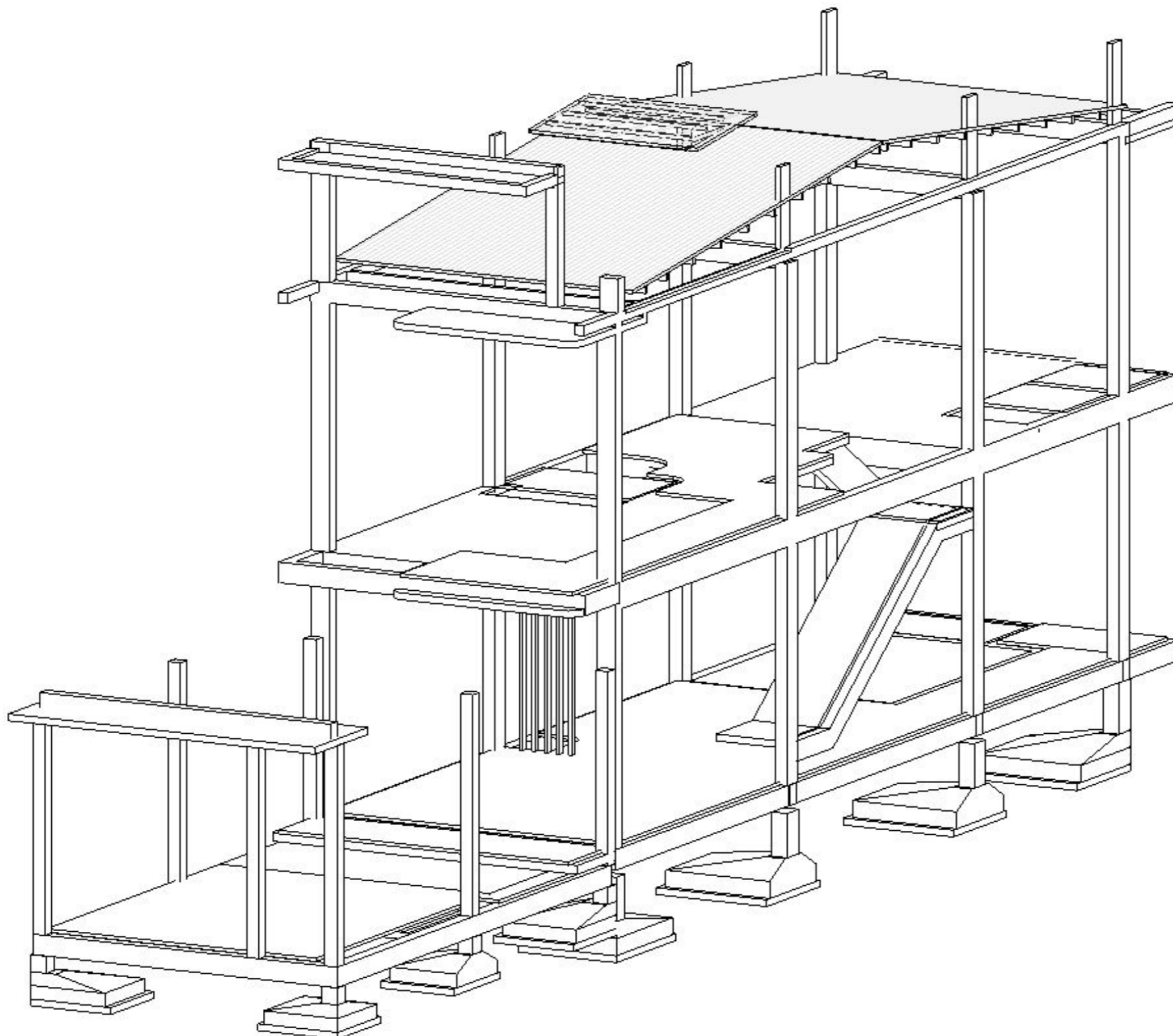


BẢN VẼ KẾT CẤU



CÔNG TY TNHH ĐẦU TƯ &
XÂY DỰNG
HỢP PHÁT - GIA LAI



ĐỊA CHỈ:
Biệt thự L5-19 khu Hoa Lư - Phù Đổng,
Phường Phù Đổng, Thành phố Pleiku,
Tỉnh Gia Lai, Việt Nam
Điện Thoại:

LƯU Ý:
Bản vẽ chỉ mang tính chất ước
lệ, mọi kích thước thực tế phải
được khảo sát tại công
trường, mọi chỉnh sửa thay đổi
phải tham khảo ý kiến của KTS
thiết kế
Tỷ lệ bản vẽ: 1000=1m

Công trình

NHÀ PHỐ

Chủ Đầu Tư: (ÔNG) XUÂN DŨNG

Địa chỉ: THÔN PLEIKU ROH, YÊN ĐỒ, PLEIKU,
GIA LAI

Bản vẽ kỹ thuật

TỜ BÌA

Chủ trì:

Thiết kế:

KTS. Đặng Văn Phú

GIÁM ĐỐC:

ĐỖ XUÂN TUẤN

Kiểm:

ĐỖ XUÂN TUẤN

Ngày hoàn thành:
8/24/2024 3:53:07 PM

Ký hiệu bản vẽ

Tỷ lệ:

KC001A

DANH SÁCH BẢN VẼ		
SoT T	KÍ HIỆU BẢN VẼ	TÊN BẢN VẼ
1	KC001F	MẶT BẰNG MÓNG
2	KC002	CHI TIẾT MÓNG M1
3	KC003	CHI TIẾT MÓNG M2
4	KC007	DẦM SÀN TẦNG 2
5	KC008	CHI TIẾT DẦM DK2
7	KC011B	THỐNG KÊ DẦM D2
8	KC014	DẦM D3
9	KC017	DẦM DP2
10	KC018	DP1,DP4,DP5,DP3
11	KC001A	TỜ BÌA
12	KC001B	DANH SÁCH BẢN VẼ
13	KC022	THÉP SÀN TẦNG 2
14	KC011A	DẦM D2
15	KC003F	MẶT BẰNG GIẢNG MÓNG
16	KC023	MẶT CẮT THÉP SÀN TẦNG 2
17	KC026	THỐNG KÊ THÉP SÀN TẦNG 2
18	KC027	MB DẦM SÀN MÁI
19	KC029	MẶT BẰNG BỐ TRÍ THÉP SÀN MÁI
20	KC003B	CHI TIẾT MÓNG M3
21	KC003C	CHI TIẾT MÓNG M*
22	KC003D	CHI TIẾT MÓNG M4*
23	KC003E	THỐNG KÊ THÉP MÓNG
24	KC030	CHI TIẾT CỘT
25	KC031	THỐNG KÊ THÉP CỘT
26	KC032	MẶT BẰNG BỐ TRÍ THÉP CẦU THANG
27	KC033	CHI TIẾT DẦM CHIẾU NGHỈ
28	KC029B	MẶT BẰNG DẦM SÀN ĐỈNH NHÀ
29	KC029C	MẶT BẰNG DẦM SÀN MÁI CÔNG
30	KC001C	GHI CHÚ 1
31	KC001D	GHI CHÚ 2
32	KC001E	GHI CHÚ 3
33	KC003G	MẶT BẰNG LANH TÔ TẦNG 1
34	KC026B	MB LANH TÔ TẦNG 2

**CÔNG TY TNHH ĐẦU TƯ &
XÂY DỰNG
HỢP PHÁT - GIA LAI**



Địa chỉ:
Biệt thự L5-19 khu Hoa Lư - Phù Đổng,
Phường Phù Đổng, Thành phố Pleiku,
Tỉnh Gia Lai, Việt Nam
Điện thoại:

LƯU Ý:
Bản vẽ chỉ mang tính chất ước
lệ, mọi kích thước thực tế phải
được khảo sát tại công
trường, mọi chỉnh sửa thay đổi
phải tham khảo ý kiến của KTS
thiết kế
Tỷ lệ bản vẽ: 1000=1m

Công trình

NHÀ PHỐ

Chủ Đầu Tư: (ÔNG) XUÂN DŨNG

Địa chỉ: THÔN PLEIKU ROH, YÊN ĐỒ, PLEIKU,
GIA LAI

Bản vẽ kỹ thuật

DANH SÁCH BẢN VẼ

Chủ trì:

Thiết kế:

KTS. Đặng Văn Phú

GIÁM ĐỐC:

ĐỖ XUÂN TUẤN

Kiểm:

ĐỖ XUÂN TUẤN

Ngày hoàn thành:

8/24/2024 3:53:07 PM

Ký hiệu bản vẽ

Tỷ lệ:

KC001B

A. TẢI TRỌNG

1. HOẠT TẢI PHÂN BỐ TRÊN SÀN

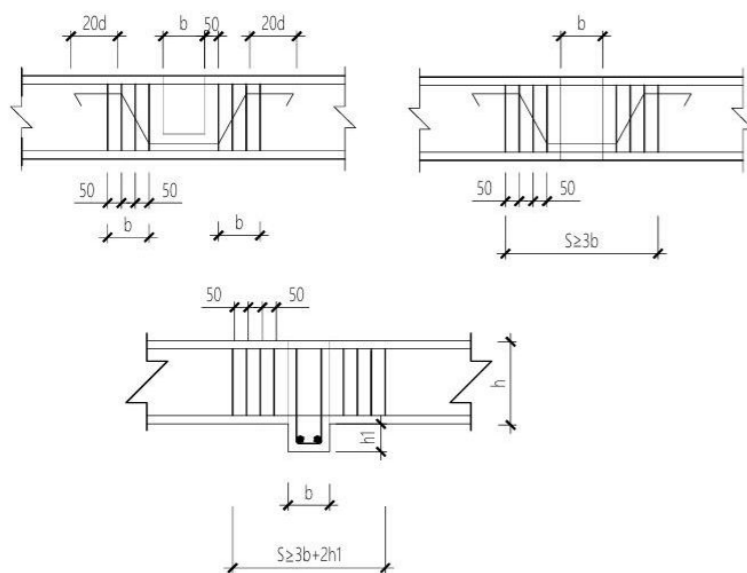
PHÒNG NGỦ, SINH HOẠT: 150 KG/m²
 HÀNH LANG, CẦU THANG: 300 KG/m²
 TRẦN, MÁT: 30 KG/m²
 MÁI, SẾ NÒ: 75 KG/m²

2. TƯỜNG XÂY :

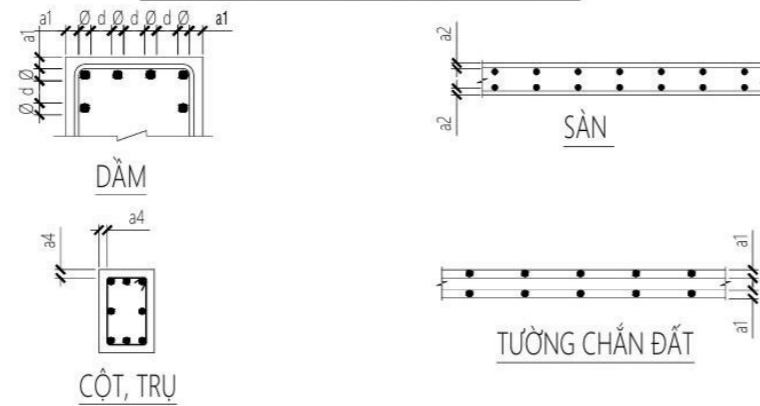
TƯỜNG XÂY ĐẶC BẰNG GẠCH MÁC 75 HOẶC LỚN HƠN
 VỮA MÁC 75 HOẶC LỚN HƠN

LỚP BẢO VỆ CỐT THÉP CHỊU LỰC (mm)		
LỚP BẢO VỆ	Tiếp xúc đất	Bình thường
a1	= 35	= 25
a2	= 15	= 15
a3	= 50	= 30
a4	= 35	= 30
Ø	ĐƯỜNG KÍNH CỐT THÉP	

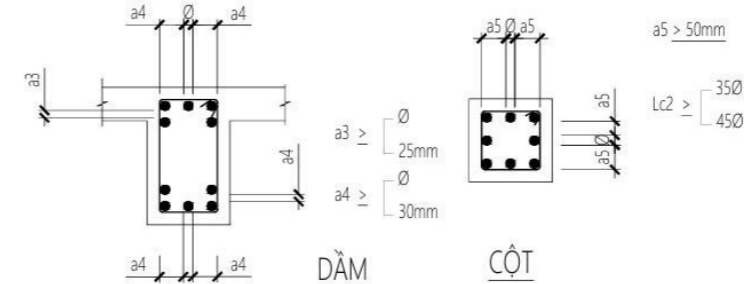
QUI ĐỊNH NEO THÉP TREO



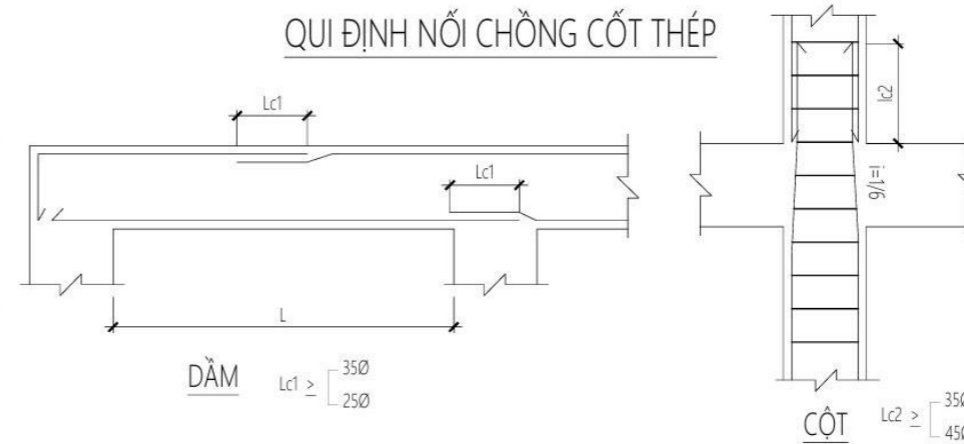
QUI ĐỊNH LỚP BẢO VỆ CỐT THÉP



GIỚI HẠN KHOẢNG CÁCH CỐT THÉP

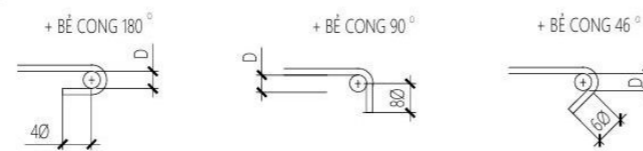


QUI ĐỊNH NỐI CHỖNG CỐT THÉP

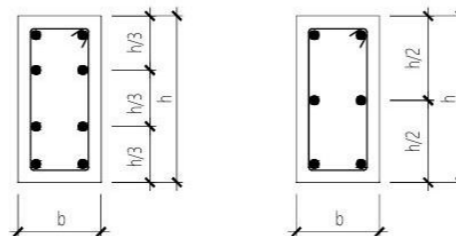


MÓC CHỊU LỰC

- ĐỐI VỚI THÉP CÓ GỠ (AII & AIII) KHÔNG CẦN BỀ MÓC
- ĐỐI VỚI THÉP TRON (A1) THÌ PHẢI BỀ MÓC THEO QUI ĐỊNH SAU



QUI ĐỊNH ĐẶT CỐT GIÁ



CÔNG TY TNHH ĐẦU TƯ & XÂY DỰNG HỢP PHÁT - GIA LAI



ĐỊA CHỈ:
 Biệt thự L5-19 khu Hoa Lư - Phù Đổng,
 Phường Phù Đổng, Thành phố Pleiku,
 Tỉnh Gia Lai, Việt Nam
 Điện Thoại:

LƯU Ý:
 Bản vẽ chỉ mang tính chất ước
 lệ, mọi kích thước thực tế phải
 được khảo sát tại công
 trường, mọi chỉnh sửa thay đổi
 phải tham khảo ý kiến của KTS
 thiết kế
 Tỷ lệ bản vẽ: 1000=1m

Công trình

NHÀ PHỐ

Chủ Đầu Tư: (ÔNG) XUÂN DŨNG

Địa chỉ: THÔN PLEIKU ROH, YÊN ĐỒ, PLEIKU,
 GIA LAI

Bản vẽ kỹ thuật

GHI CHÚ 1

Chủ trì:

Thiết kế:

KTS. Đặng Văn Phú

GIÁM ĐỐC:

ĐỖ XUÂN TUẤN

Kiểm:

ĐỖ XUÂN TUẤN

Ngày hoàn thành:

8/24/2024 3:53:07 PM

Ký hiệu bản vẽ

Tỷ lệ:

KC001C

CÔNG TY TNHH ĐẦU TƯ & XÂY DỰNG HỢP PHÁT - GIA LAI



Địa chỉ:
Biệt thự L5-19 khu Hoa Lư - Phù Đổng,
Phường Phù Đổng, Thành phố Pleiku,
Tỉnh Gia Lai, Việt Nam
Điện Thoại:

LƯU Ý:
Bản vẽ chỉ mang tính chất ước
lệ, mọi kích thước thực tế phải
được khảo sát tại công
trường, mọi chỉnh sửa thay đổi
phải tham khảo ý kiến của KTS
thiết kế
Tỷ lệ bản vẽ: 1000=1m

Công trình

NHÀ PHỐ

Chủ Đầu Tư: (ÔNG) XUÂN DŨNG

Địa chỉ: THÔN PLEIKU ROH, YÊN ĐỒ, PLEIKU,
GIA LAI

Bản vẽ kỹ thuật

GHI CHÚ 2

Chủ trì:

Thiết kế:

KTS. Đặng Văn Phú

GIÁM ĐỐC:

ĐỖ XUÂN TUẤN

Kiểm:

ĐỖ XUÂN TUẤN

Ngày hoàn thành:

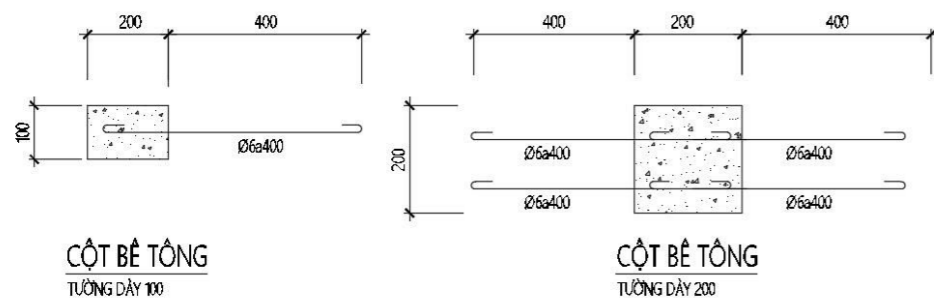
8/24/2024 3:53:08 PM

Ký hiệu bản vẽ

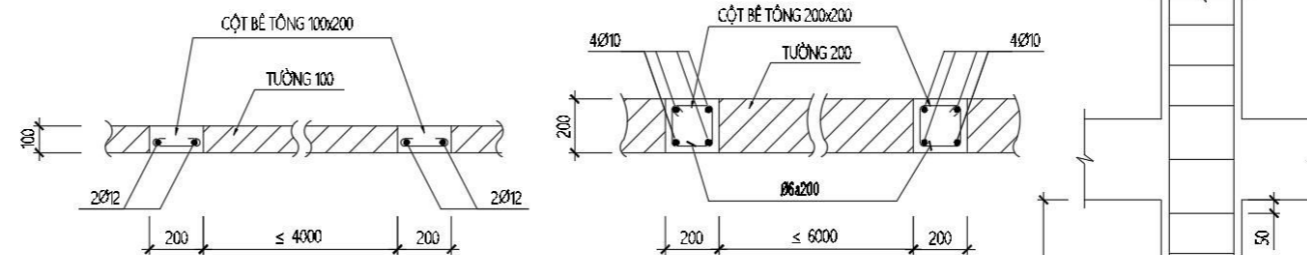
Tỷ lệ:

KC001D

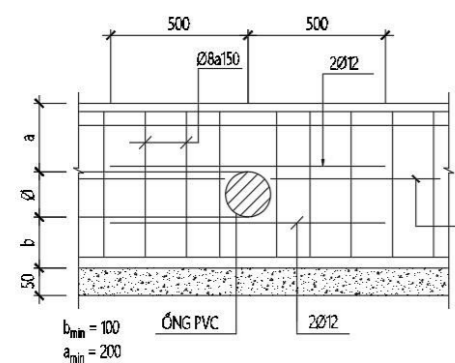
QUI ĐỊNH NEO THÉP CỘT VÀO TƯỜNG GẠCH



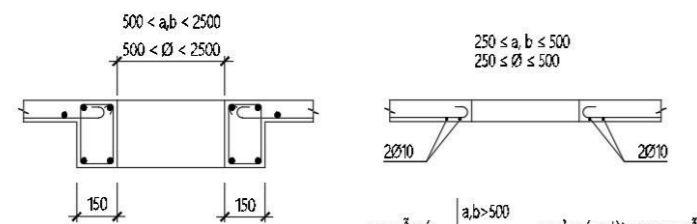
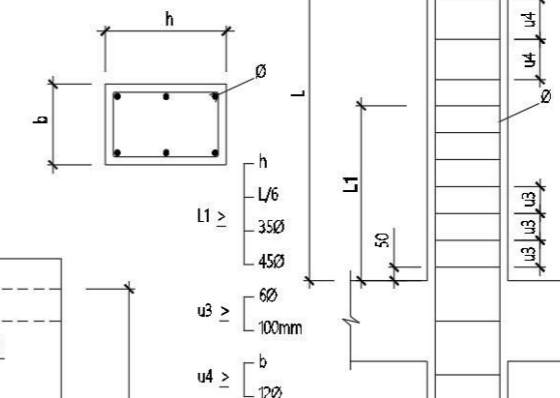
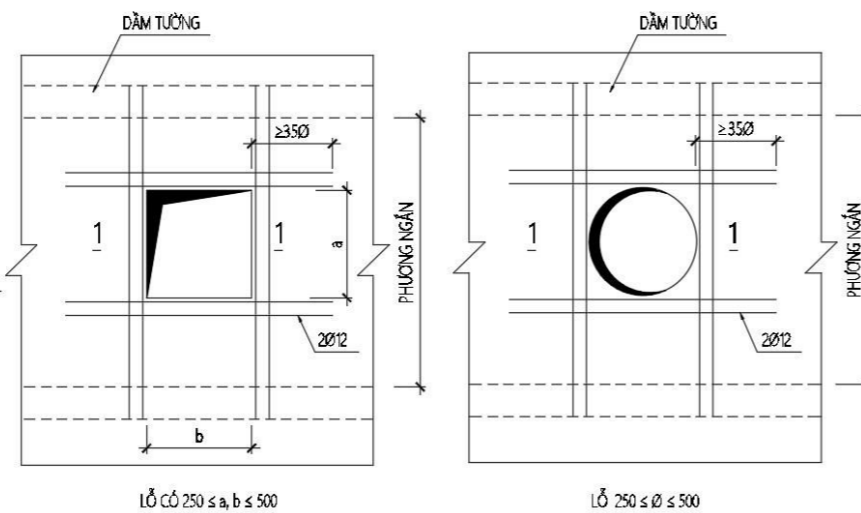
QUI ĐỊNH BỔ TRỢ TƯỜNG GẠCH



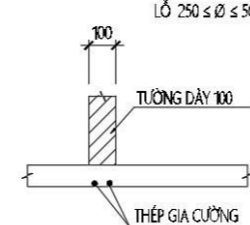
CHI TIẾT THÔNG DẦM MÓNG ĐIỆN HÌNH



QUI ĐỊNH ĐẶT THÉP CHO BÀN CỐ LỖ VÀ TƯỜNG XÂY TRÊN BÀN

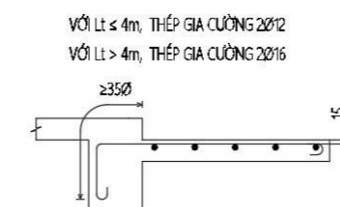


MẶT CẮT 1-1

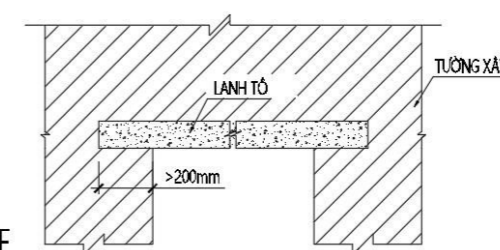


MẶT CẮT 2-2

QUI ĐỊNH ĐẶT THÉP CHO BÀN CONSOLE



QUI ĐỊNH ĐẶT LANH TÔ



CÔNG TY TNHH ĐẦU TƯ &
XÂY DỰNG
HỢP PHÁT - GIA LAI



ĐỊA CHỈ:
Biệt thự L5-19 khu Hoa Lư - Phú Đồng,
Phường Phú Đồng, Thành phố Pleiku,
Tỉnh Gia Lai, Việt Nam
Điện Thoại:

LƯU Ý:
Bản vẽ chỉ mang tính chất ước
lệ, mọi kích thước thực tế phải
được khảo sát tại công
trường, mọi chỉnh sửa thay đổi
phải tham khảo ý kiến của KTS
thiết kế
Tỷ lệ bản vẽ: 1000=1m

Công trình

NHÀ PHỐ

Chủ Đầu Tư: (ÔNG) XUÂN DŨNG
Địa chỉ: THÔN PLEIKU ROH, YÊN ĐỒ, PLEIKU,
GIA LAI

Bản vẽ kỹ thuật

GHI CHÚ 3

Chủ trì:

Thiết kế:

KTS. Đặng Văn Phú

GIÁM ĐỐC:

ĐỖ XUÂN TUẤN

Kiểm:

ĐỖ XUÂN TUẤN

Ngày hoàn thành:

8/24/2024 3:53:08 PM

Ký hiệu bản vẽ

Tỷ lệ:

KC001E

CÔNG TY TNHH ĐẦU TƯ &
XÂY DỰNG
HỢP PHÁT - GIA LAI



ĐỊA CHỈ:
Biệt thự L5-19 khu Hoa Lư - Phù Đổng,
Phường Phù Đổng, Thành phố Pleiku,
Tỉnh Gia Lai, Việt Nam
Điện Thoại:

LƯU Ý:
Bản vẽ chỉ mang tính chất ước
lệ, mọi kích thước thực tế phải
được khảo sát tại công
trường, mọi chỉnh sửa thay đổi
phải tham khảo ý kiến của KTS
thiết kế
Tỷ lệ bản vẽ: 1000=1m

Công trình

NHÀ PHỐ

Chủ Đầu Tư: (ÔNG) XUÂN DŨNG
Địa chỉ: THÔN PLEIKU ROH, YÊN ĐỒ, PLEIKU,
GIA LAI

Bản vẽ kỹ thuật

MẶT BẰNG MÓNG

Chủ trì:

Thiết kế:

KTS. Đặng Văn Phú

GIÁM ĐỐC:

ĐỖ XUÂN TUẤN

Kiểm:

ĐỖ XUÂN TUẤN

Ngày hoàn thành:

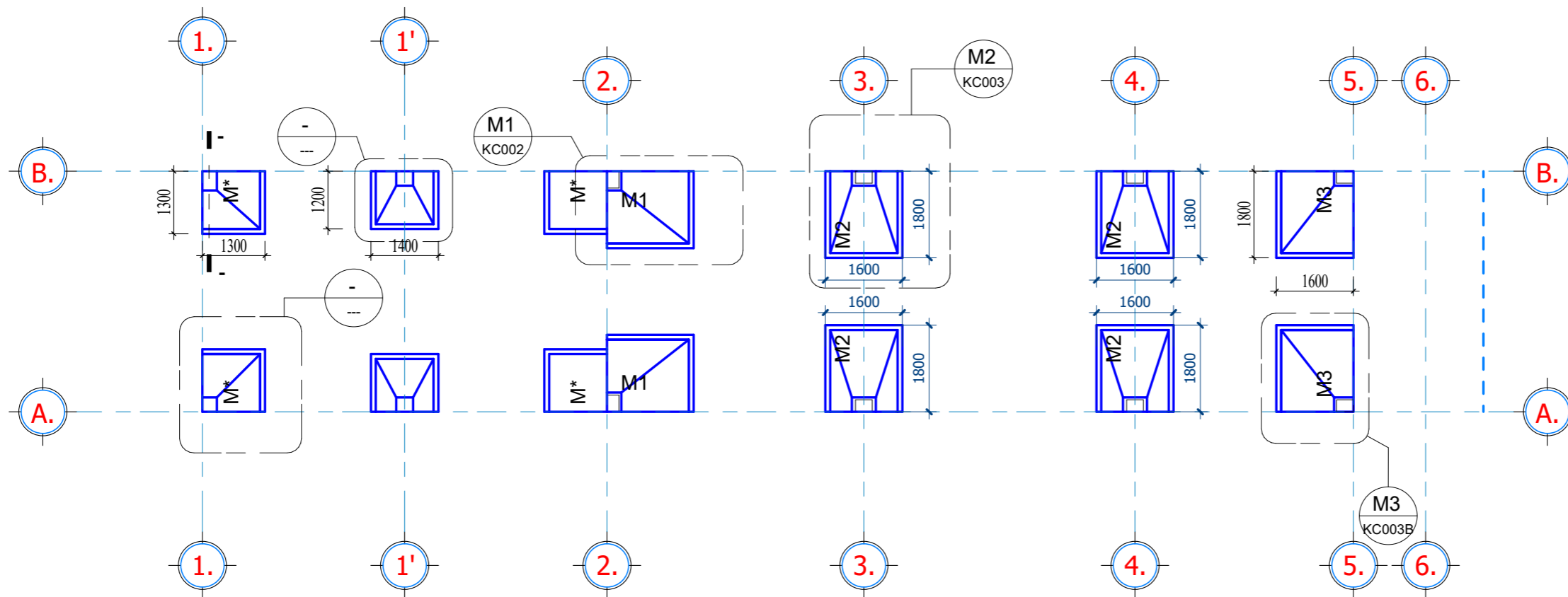
8/24/2024 3:53:08 PM

Ký hiệu bản vẽ

Tỷ lệ:

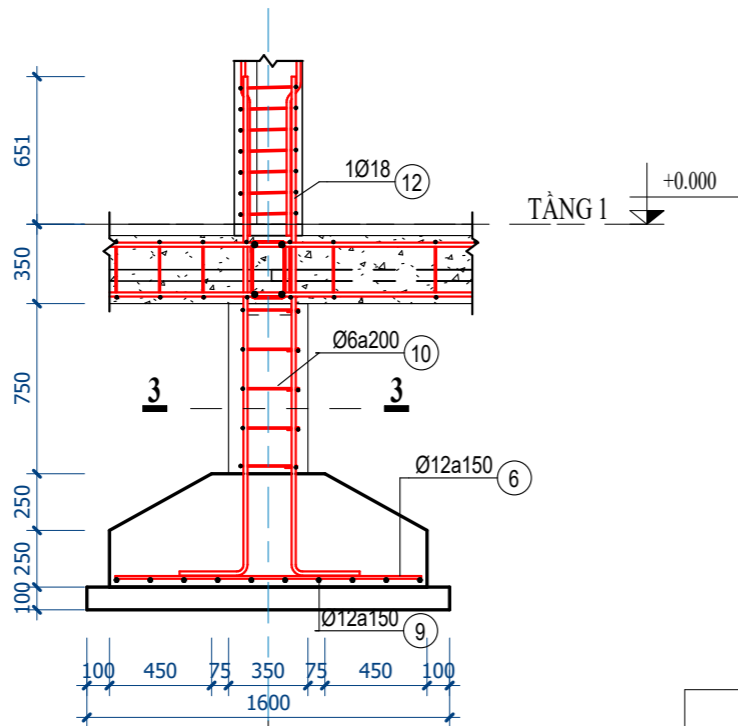
1 : 100

KC001F



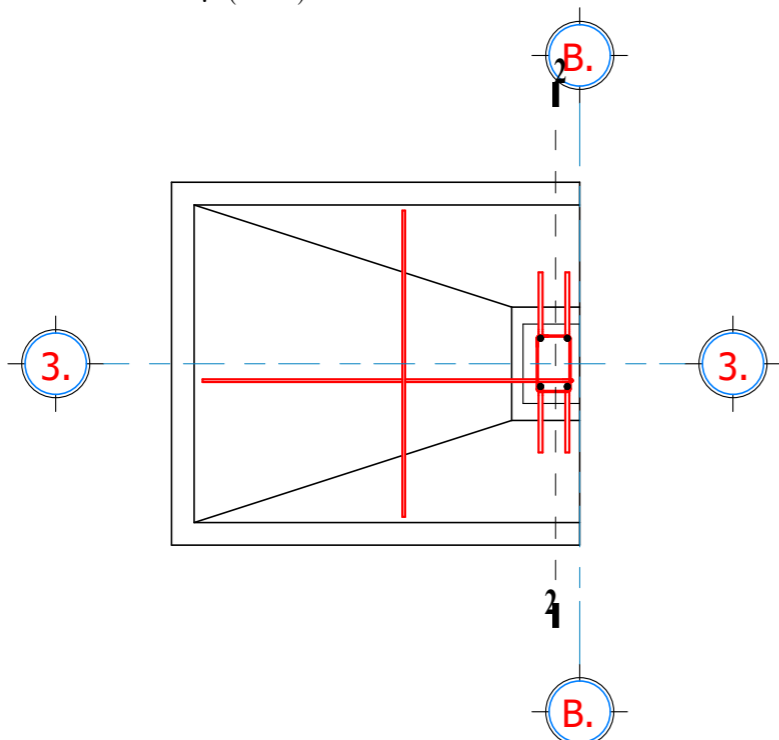
MẶT BẰNG MÓNG

TỈ LỆ: (1 : 100)



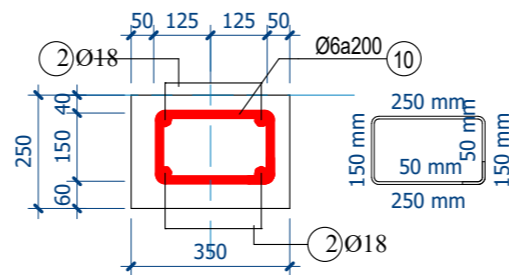
M2-CẮT 2-2

TỈ LỆ: (1 : 30)



MÓNG M2 - 04 CẤU KIỆN

TỈ LỆ: (1 : 30)



M2-CẮT 3-3

TỈ LỆ: (1 : 15)

THỐNG KÊ THÉP MÓNG M2								
Cấu kiện	Kí hiệu	Đường kính	Hình dáng	Số lượng	Chiều dài	Khối lượng	Tổng chiều dài(m)	Tổng số cây
M2	6	12 mm	1400	48	1350	57.501187	16.2	1.384615
M2	9	12 mm	200 1600	40	1805	64.057687	18.047184	1.542494
M2	10	6 mm	200 100 200 300	20	843	3.741925	4.2169	0.360419
M2	12	18 mm	2200	12	2465	59.064766	2.465261	0.210706
M2	13	18 mm	2100	4	2365	18.889628	2.365261	0.202159

Grand total: 28

124

203.255
193

CÔNG TY TNHH ĐẦU TƯ &
XÂY DỰNG
HỢP PHÁT - GIA LAI



Địa chỉ:
Biệt thự L5-19 khu Hoa Lư - Phù Đổng,
Phường Phù Đổng, Thành phố Pleiku,
Tỉnh Gia Lai, Việt Nam
Điện Thoại:

LƯU Ý:
Bản vẽ chỉ mang tính chất ước
lệ, mọi kích thước thực tế phải
được khảo sát tại công
trường, mọi chỉnh sửa thay đổi
phải tham khảo ý kiến của KTS
thiết kế
Tỷ lệ bản vẽ: 1000=1m

Công trình

NHÀ PHỐ

Chủ Đầu Tư: (ÔNG) XUÂN DŨNG

Địa chỉ: THÔN PLEIKU ROH, YÊN ĐỒ, PLEIKU,
GIA LAI

Bản vẽ kỹ thuật

CHI TIẾT MÓNG M2

Chủ trì:

Thiết kế:

KTS. Đặng Văn Phú

GIÁM ĐỐC:

ĐỖ XUÂN TUẤN

Kiểm:

ĐỖ XUÂN TUẤN

Ngày hoàn thành:

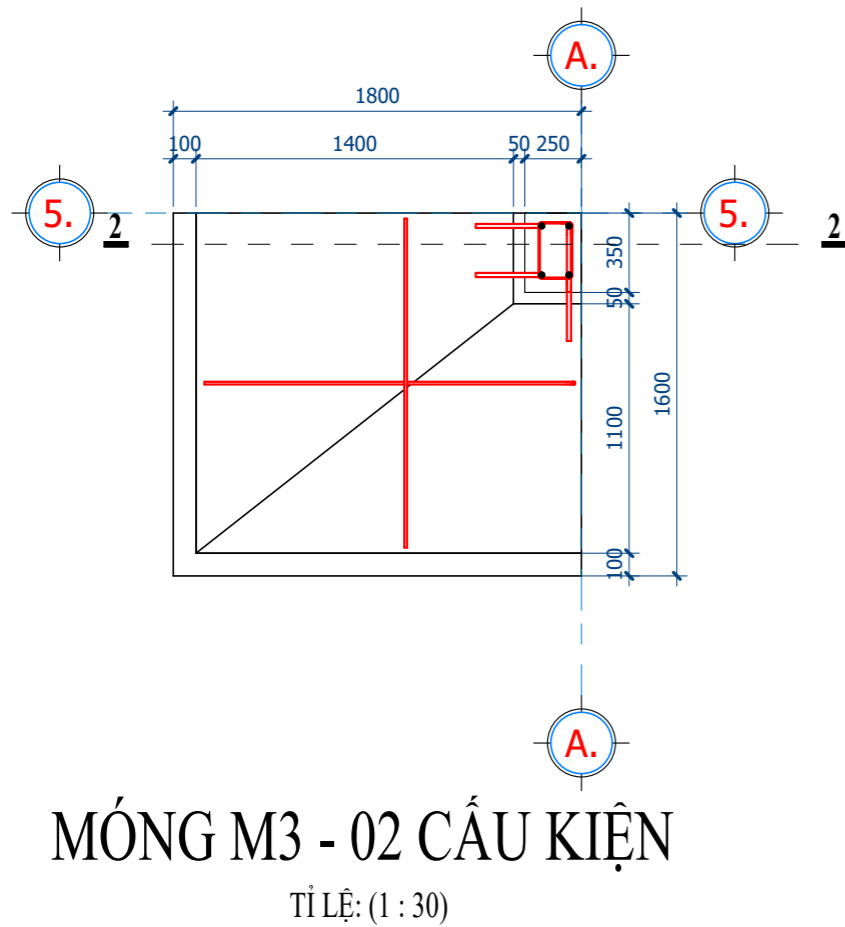
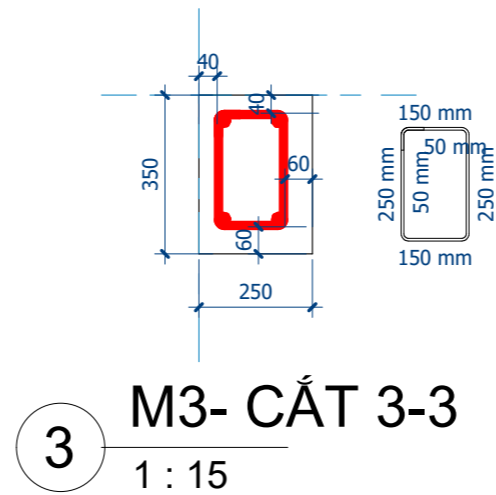
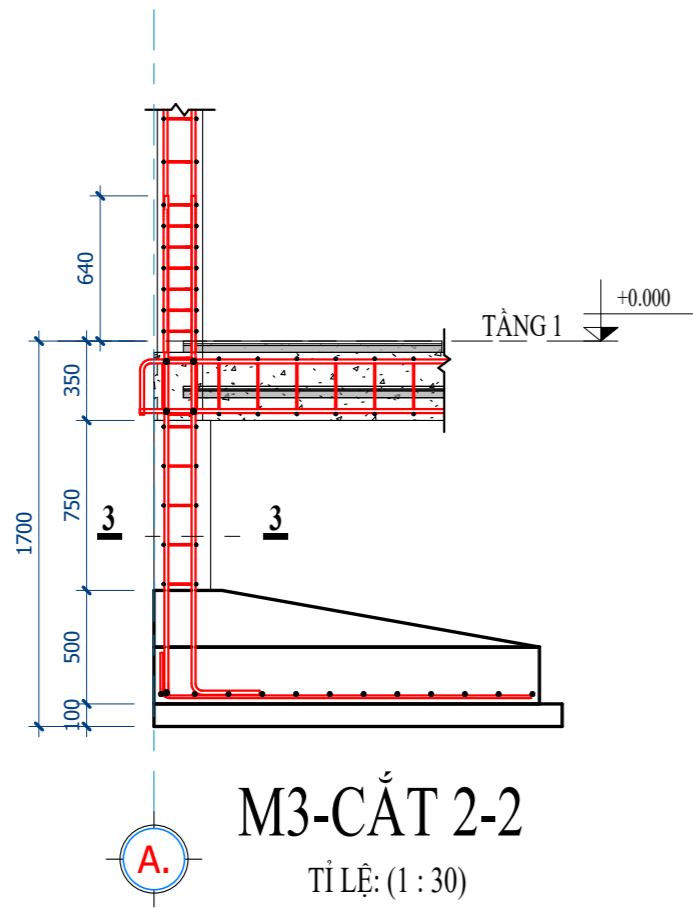
8/24/2024 3:53:09 PM

Ký hiệu bản vẽ

Tỷ lệ:

As indicated

KC003



THỐNG KÊ THÉP MÓNG M3								
Cấu kiện	Kí hiệu	Đường kính	Hình dáng	Số lượng	Chiều dài	Khối lượng	Tổng chiều dài(m)	Tổng số cây
M3	2	12 mm	1500	24	1450	30.880267	17.4	1.487179
M3	14	12 mm	200 1600	22	1807	35.271121	19.8741	1.698641
M3	15	6 mm	100 300 100 300	10	842	1.867482	4.209055	0.359748
M3	16	18 mm	300 2200	6	2465	29.532383	2.465261	0.210706
M3	17	18 mm	300 2100	2	2365	9.444814	2.365261	0.202159
Grand total:				14	64	106.996067		

CÔNG TY TNHH ĐẦU TƯ & XÂY DỰNG HỢP PHÁT - GIA LAI



Địa chỉ:
Biệt thự L5-19 khu Hoa Lư - Phù Đổng,
Phường Phù Đổng, Thành phố Pleiku,
Tỉnh Gia Lai, Việt Nam
Điện Thoại:

LƯU Ý:
Bản vẽ chỉ mang tính chất ước lệ, mọi kích thước thực tế phải được khảo sát tại công trường, mọi chỉnh sửa thay đổi phải tham khảo ý kiến của KTS thiết kế
Tỷ lệ bản vẽ: 1000=1m

Công trình

NHÀ PHỐ

Chủ Đầu Tư: (ÔNG) XUÂN DŨNG

Địa chỉ: THÔN PLEIKU ROH, YÊN ĐỒ, PLEIKU, GIA LAI

Bản vẽ kỹ thuật

CHI TIẾT MÓNG M3

Chủ trì:

Thiết kế:

KTS. Đặng Văn Phú

GIÁM ĐỐC:

ĐỖ XUÂN TUẤN

Kiểm:

ĐỖ XUÂN TUẤN

Ngày hoàn thành:

8/24/2024 3:53:09 PM

Ký hiệu bản vẽ

Tỷ lệ:

As indicated

KC003B

**CÔNG TY TNHH ĐẦU TƯ &
XÂY DỰNG
HỢP PHÁT - GIA LAI**



ĐỊA CHỈ:
Biệt thự L5-19 khu Hoa Lư - Phù Đổng,
Phường Phù Đổng, Thành phố Pleiku,
Tỉnh Gia Lai, Việt Nam
Điện Thoại:

LƯU Ý:
Bản vẽ chỉ mang tính chất ước
lệ, mọi kích thước thực tế phải
được khảo sát tại công
trường, mọi chỉnh sửa thay đổi
phải tham khảo ý kiến của KTS
thiết kế
Tỷ lệ bản vẽ: 1000=1m

Công trình

NHÀ PHỐ

Chủ Đầu Tư: (ÔNG) XUÂN DŨNG
Địa chỉ: THÔN PLEIKU ROH, YÊN ĐỒ, PLEIKU,
GIA LAI

Bản vẽ kỹ thuật

CHI TIẾT MÓNG M*

Chủ trì:

Thiết kế:

KTS. Đặng Văn Phú

GIÁM ĐỐC:

ĐỖ XUÂN TUẤN

Kiểm:

ĐỖ XUÂN TUẤN

Ngày hoàn thành:

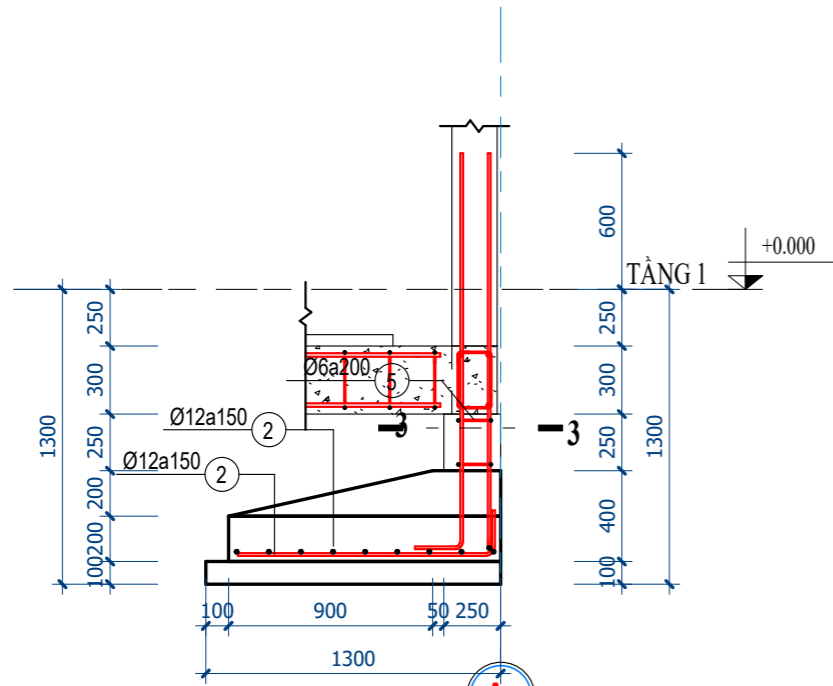
8/24/2024 3:53:10 PM

Ký hiệu bản vẽ

Tỷ lệ:

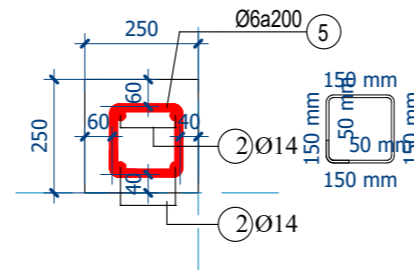
As indicated

KC003C



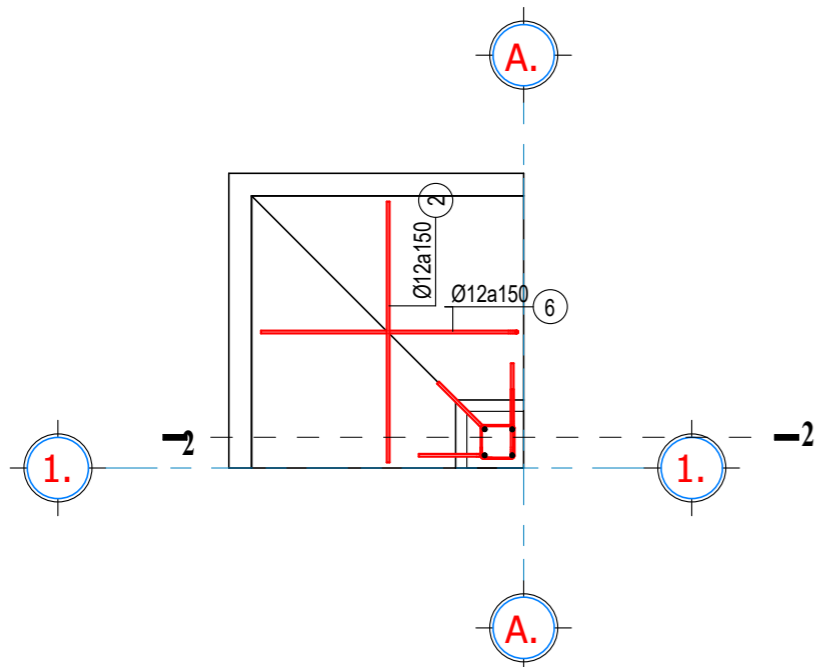
M* CẮT 2-2

TỈ LỆ: (1 : 30)



MÓNG M* - CẮT 3-3

TỈ LỆ: (1 : 15)



MÓNG M* - 02 CẦU KIỆN

TỈ LỆ: (1 : 30)

THỐNG KÊ THÉP MÓNG M*

Cấu kiện	Kí hiệu	Đường kính	Hình dáng	Số lượng	Chiều dài	Khối lượng	Tổng chiều dài(m)	Tổng số cây
M*	2	12 mm	1200	36	1150	36.73687	10.35	0.884615
M*	5	6 mm	200 200 200	8	642	1.139556	1.284204	0.109761
M*	6	12 mm	200 1100	36	1305	41.7028	11.749068	1.004194
M*	8	12 mm	1700 300	16	2016	28.616405	2.015549	0.172269

Grand total: 28

96

108.1956
3

**CÔNG TY TNHH ĐẦU TƯ &
XÂY DỰNG
HỢP PHÁT - GIA LAI**



ĐỊA CHỈ:
Biệt thự L5-19 khu Hoa Lư - Phù Đổng,
Phường Phù Đổng, Thành phố Pleiku,
Tỉnh Gia Lai, Việt Nam
Điện Thoại:

LƯU Ý:
Bản vẽ chỉ mang tính chất ước
lệ, mọi kích thước thực tế phải
được khảo sát tại công
trường, mọi chỉnh sửa thay đổi
phải tham khảo ý kiến của KTS
thiết kế
Tỷ lệ bản vẽ: 1000=1m

Công trình

NHÀ PHỐ

Chủ Đầu Tư: (ÔNG) XUÂN DŨNG
Địa chỉ: THÔN PLEIKU ROH, YÊN ĐỒ, PLEIKU,
GIA LAI

Bản vẽ kỹ thuật

THỐNG KÊ THÉP MÓNG

Chủ trì:

Thiết kế:

KTS. Đặng Văn Phú

GIÁM ĐỐC:

ĐỖ XUÂN TUẤN

Kiểm:

ĐỖ XUÂN TUẤN

Ngày hoàn thành:

8/24/2024 3:53:10 PM

Ký hiệu bản vẽ

Tỷ lệ:

KC003E

THỐNG KÊ THÉP MÓNG

Cấu kiện	Chiều dài	Đường kính	Khối lượng	Số cây	Số cấu kiện
DM1	10105 mm	6 mm	18.68127	7.197451	100
DM2	2653 mm	6 mm	16.67297	6.423701	170
DM3	2526 mm	6 mm	5.417568	2.087261	29
DM4	2526 mm	6 mm	2.428565	0.935669	13
DM5	5053 mm	6 mm	3.362629	1.295541	18
DM6	1326 mm	6 mm	2.451907	0.944662	25
DMC	5053 mm	6 mm	6.351632	2.447133	34
DMS2	2653 mm	6 mm	0.980763	0.377865	10
DMS3	1326 mm	6 mm	2.157679	0.831302	22
GM2	20210 mm	6 mm	31.571346	12.163692	169
GM3	2526 mm	6 mm	4.670317	1.799363	25
GM4	5053 mm	6 mm	16.065892	6.189808	86
GM5	2526 mm	6 mm	4.483505	1.727388	24
GM6	842 mm	6 mm	1.307689	0.503822	7
M1	1704 mm	6 mm	1.889841	0.728111	10
M2	3374 mm	6 mm	3.741925	1.441675	20
M3	1684 mm	6 mm	1.867482	0.719497	10
M4*	1284 mm	6 mm	0.569778	0.219522	4
M*	2568 mm	6 mm	1.139556	0.439044	8
SM-TM	35747 mm	8 mm	158.047385	34.251703	168
DM2	65531 mm	10 mm	80.763434	11.201846	8
DM6	9888 mm	10 mm	12.186411	1.690249	4
DMS2	4550 mm	12 mm	8.075358	0.777811	8
DMS3	7990 mm	12 mm	14.180077	1.365812	4
M1	6478 mm	12 mm	66.088872	6.365619	46
M2	12619 mm	12 mm	121.558874	11.708439	88
M3	6513 mm	12 mm	66.151388	6.371641	46
M4*	16700 mm	12 mm	45.483232	4.380903	40
M*	42071 mm	12 mm	107.056074	10.311543	88
DM1	40838 mm	16 mm	128.845322	6.980773	16
DM3	11885 mm	16 mm	37.254492	2.031539	4
DM4	5062 mm	16 mm	15.868081	0.865342	4
DM5	7385 mm	16 mm	23.145127	1.262308	8
DMC	10179 mm	16 mm	32.116678	1.740065	4
DMS1	8312 mm	16 mm	26.225251	1.420871	4
GM3	9192 mm	16 mm	29.002362	1.571333	4
GM4	32777 mm	16 mm	103.413919	5.602913	8
GM2	68834 mm	18 mm	274.865036	11.766555	8
GM5	9261 mm	18 mm	36.981601	1.583126	4
GM6	3419 mm	18 mm	13.650631	0.584363	4
M1	19164 mm	18 mm	38.262187	1.637946	8
M2	39044 mm	18 mm	77.954393	3.337109	16
M3	19522 mm	18 mm	38.977197	1.668555	8
	567954 mm		1681.96569	178.950868	1384
			7		

CÔNG TY TNHH ĐẦU TƯ & XÂY DỰNG HỢP PHÁT - GIA LAI



Địa chỉ:
Biệt thự L5-19 khu Hoa Lư - Phù Đổng,
Phường Phù Đổng, Thành phố Pleiku,
Tỉnh Gia Lai, Việt Nam
Điện Thoại:

LƯU Ý:
Bản vẽ chỉ mang tính chất ước
lệ, mọi kích thước thực tế phải
được khảo sát tại công
trường, mọi chỉnh sửa thay đổi
phải tham khảo ý kiến của KTS
thiết kế
Tỷ lệ bản vẽ: 1000=1m

Công trình
NHÀ PHỐ

Chủ Đầu Tư: (ÔNG) XUÂN DŨNG
Địa chỉ: THÔN PLEIKU ROH, YÊN ĐỒ, PLEIKU,
GIA LAI

Bản vẽ kỹ thuật

MẶT BẰNG GIẢNG MÓNG

Chủ trì:

Thiết kế:

KTS. Đặng Văn Phú

GIÁM ĐỐC:

ĐỖ XUÂN TUẤN

Kiểm:

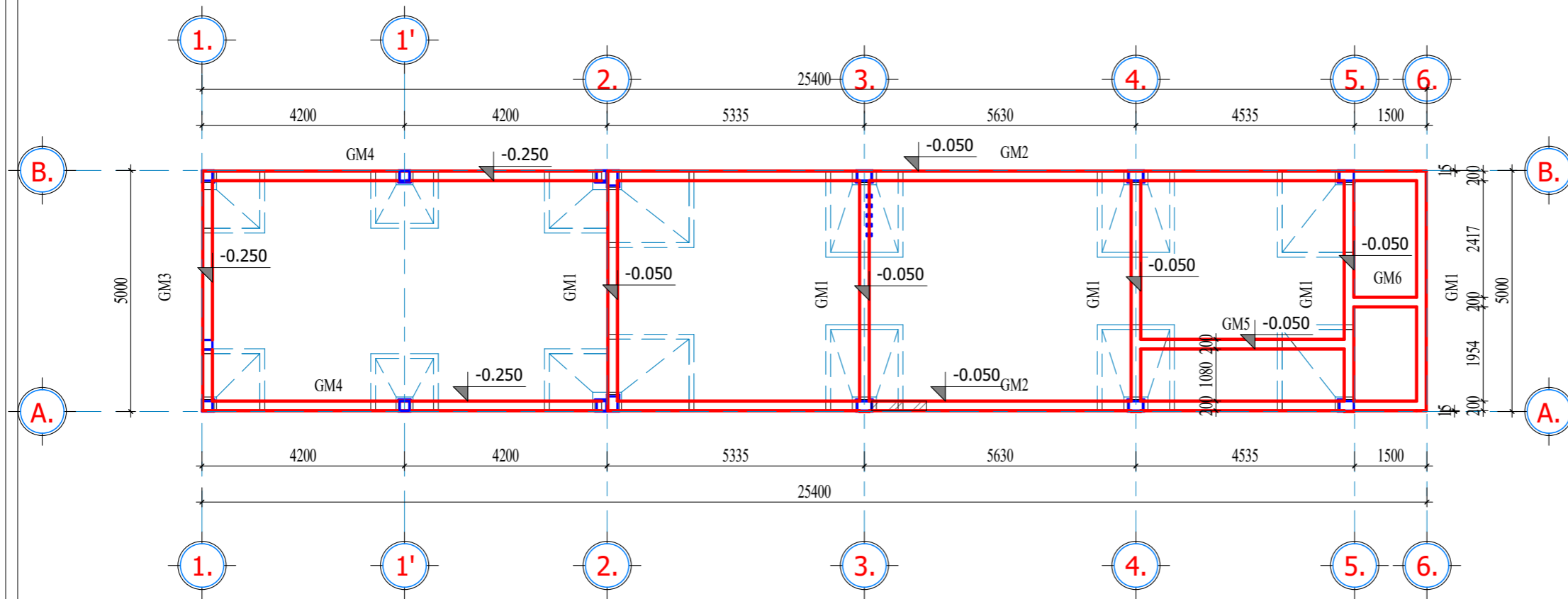
ĐỖ XUÂN TUẤN

Ngày hoàn thành:
8/24/2024 3:53:11 PM

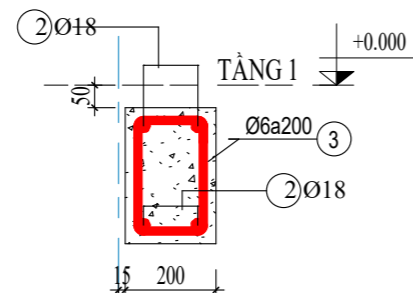
Ký hiệu bản vẽ

Tỷ lệ:
As indicated

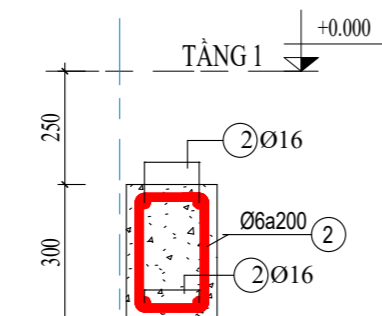
KC003F



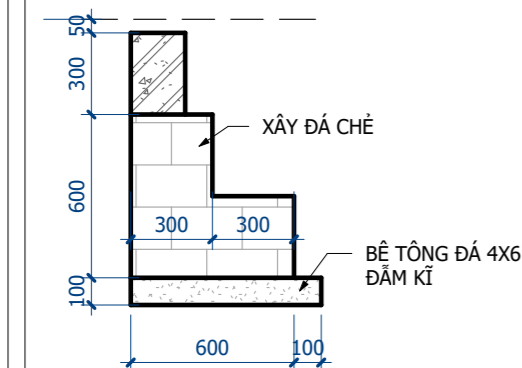
GIẢNG MÓNG
TỶ LỆ: (1 : 100)



GM1, GM2, GM5, GM6
TỶ LỆ: (1 : 15)



GM3 VÀ GM4
TỶ LỆ: (1 : 15)



MÓNG ĐÁ MD
TỶ LỆ: (1 : 25)

THỐNG KÊ GIẢNG MÓNG					
Cấu kiện	Chiều dài	Đường kính	Khối lượng	Số cây	Số lượng

6 mm					
GM1	12632 mm	6 mm	23.351587	8.996814	125
GM2	20210 mm	6 mm	31.571346	12.163692	169
GM3	2526 mm	6 mm	4.670317	1.799363	25
GM4	5053 mm	6 mm	16.065892	6.189808	86
GM5	2526 mm	6 mm	4.483505	1.727388	24
GM6	842 mm	6 mm	1.307689	0.503822	7

16 mm					
GM3	9192 mm	16 mm	29.002362	1.571333	4
GM4	32777 mm	16 mm	103.413919	5.602913	8

18 mm					
GM1	53131 mm	18 mm	212.159819	9.08224	20
GM2	68834 mm	18 mm	274.865036	11.766555	8
GM5	9261 mm	18 mm	36.981601	1.583126	4
GM6	3419 mm	18 mm	13.650631	0.584363	4
	220404 mm		751.523704	61.571415	484

CÔNG TY TNHH ĐẦU TƯ &
XÂY DỰNG
HỢP PHÁT - GIA LAI



ĐỊA CHỈ:
Biệt thự L5-19 khu Hoa Lư - Phù Đổng,
Phường Phù Đổng, Thành phố Pleiku,
Tỉnh Gia Lai, Việt Nam
Điện Thoại:

LƯU Ý:
Bản vẽ chỉ mang tính chất ước
lệ, mọi kích thước thực tế phải
được khảo sát tại công
trường, mọi chỉnh sửa thay đổi
phải tham khảo ý kiến của KTS
thiết kế
Tỷ lệ bản vẽ: 1000=1m

Công trình

NHÀ PHỐ

Chủ Đầu Tư: (ÔNG) XUÂN DŨNG

Địa chỉ: THÔN PLEIKU ROH, YÊN ĐỒ, PLEIKU,
GIA LAI

Bản vẽ kỹ thuật

MẶT BẰNG LANH TÔ TẦNG 1

Chủ trì:

Thiết kế:

KTS. Đặng Văn Phú

GIÁM ĐỐC:

ĐỖ XUÂN TUẤN

Kiểm:

ĐỖ XUÂN TUẤN

Ngày hoàn thành:

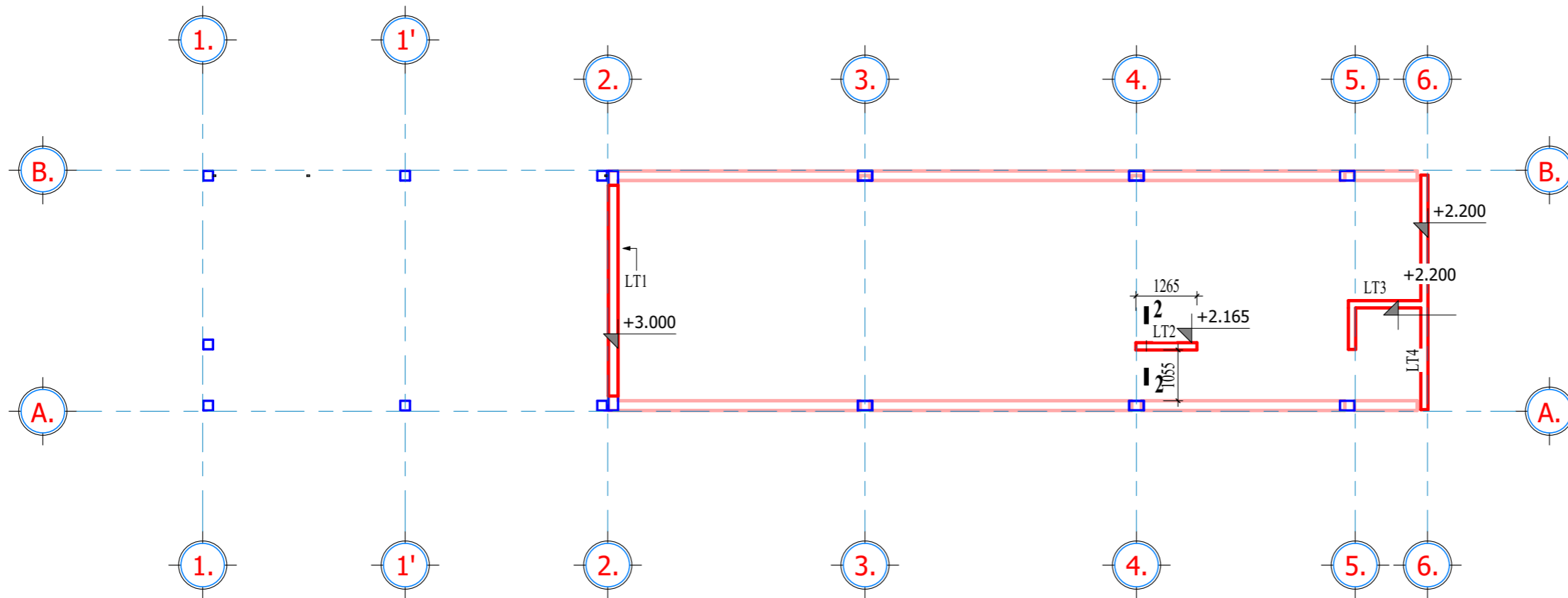
8/24/2024 3:53:11 PM

Ký hiệu bản vẽ

Tỷ lệ:

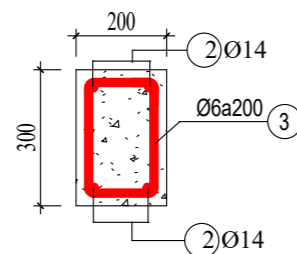
As indicated

KC003G



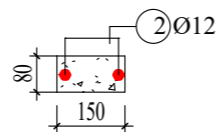
MẶT BẰNG LANH TÔ TẦNG 1

TỈ LỆ: (1 : 100)



LT1

TỈ LỆ: (1 : 15)



LT2,LT3,LT4

TỈ LỆ: (1 : 15)

CÔNG TY TNHH ĐẦU TƯ &
XÂY DỰNG
HỢP PHÁT - GIA LAI



ARCHITECTURE
ĐỊA CHỈ:
Biệt thự L5-19 khu Hoa Lư - Phù Đổng,
Phường Phù Đổng, Thành phố Pleiku,
Tỉnh Gia Lai, Việt Nam
Điện Thoại:

LƯU Ý:
Bản vẽ chỉ mang tính chất ước
lệ, mọi kích thước thực tế phải
được khảo sát tại công
trường, mọi chỉnh sửa thay đổi
phải tham khảo ý kiến của KTS
thiết kế
Tỷ lệ bản vẽ: 1000=1m

Công trình

NHÀ PHỐ

Chủ Đầu Tư: (ÔNG) XUÂN DŨNG

Địa chỉ: THÔN PLEIKU ROH, YÊN ĐỒ, PLEIKU,
GIA LAI

Bản vẽ kỹ thuật

DẦM SÀN TẦNG 2

Chủ trì:

Thiết kế:

KTS. Đặng Văn Phú

GIÁM ĐỐC:

ĐỖ XUÂN TUẤN

Kiểm:

ĐỖ XUÂN TUẤN

Ngày hoàn thành:

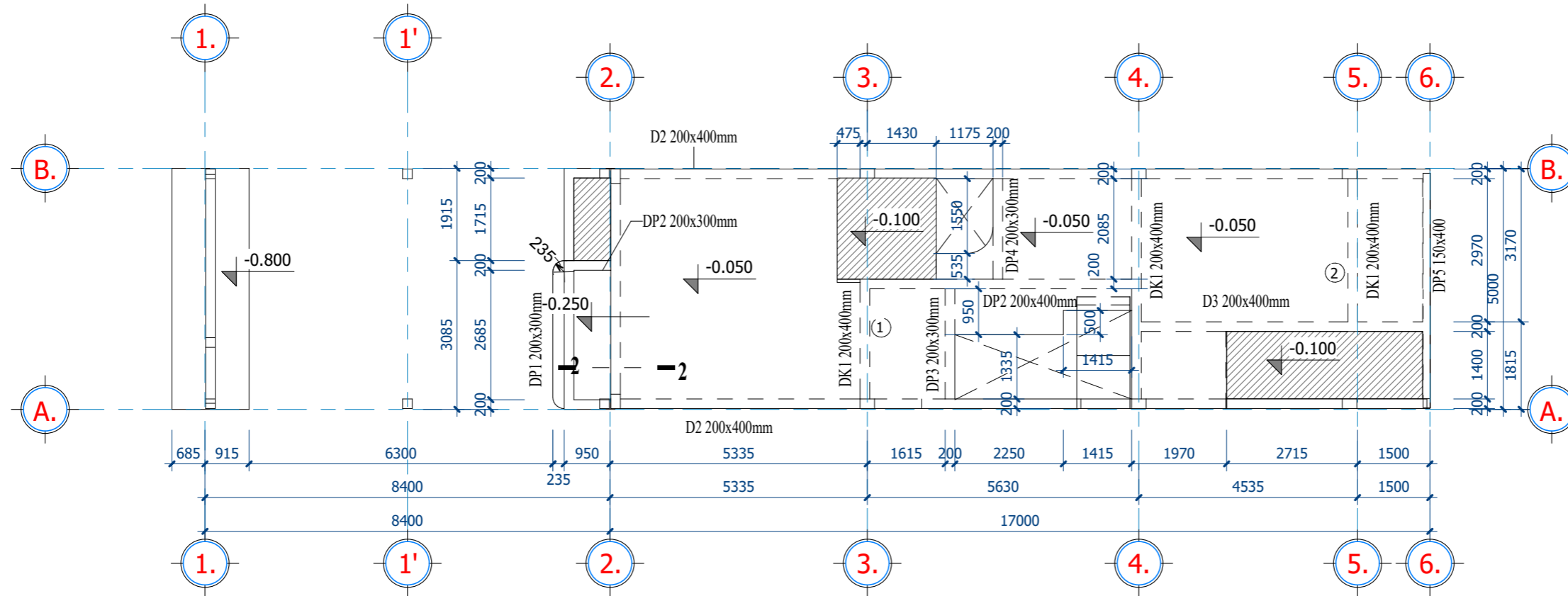
8/24/2024 3:53:11 PM

Ký hiệu bản vẽ

Tỷ lệ:

1 : 100

KC007



TẦNG 2 - DẦM SÀN
TỈ LỆ: (1 : 100)

LƯU Ý: DẦM DK1 TẠI CÁC VỊ TRÍ 1 và 2 ẬM HƠN COS 0,00 MỘT KHOẢNG 10cm

**CÔNG TY TNHH ĐẦU TƯ &
XÂY DỰNG
HỢP PHÁT - GIA LAI**



ĐỊA CHỈ:
Biệt thự L5-19 khu Hoa Lư - Phù Đổng,
Phường Phù Đổng, Thành phố Pleiku,
Tỉnh Gia Lai, Việt Nam
Điện Thoại:

LƯU Ý:
Bản vẽ chỉ mang tính chất ước
lệ, mọi kích thước thực tế phải
được khảo sát tại công
trường, mọi chỉnh sửa thay đổi
phải tham khảo ý kiến của KTS
thiết kế
Tỷ lệ bản vẽ: 1000=1m

Công trình

NHÀ PHỐ

Chủ Đầu Tư: (ÔNG) XUÂN DŨNG

Địa chỉ: THÔN PLEIKU ROH, YÊN ĐỒ, PLEIKU,
GIA LAI

Bản vẽ kỹ thuật

CHI TIẾT DÀM DK2

Chủ trì:

Thiết kế:

KTS. Đặng Văn Phú

GIÁM ĐỐC:

ĐỖ XUÂN TUẤN

Kiểm:

ĐỖ XUÂN TUẤN

Ngày hoàn thành:

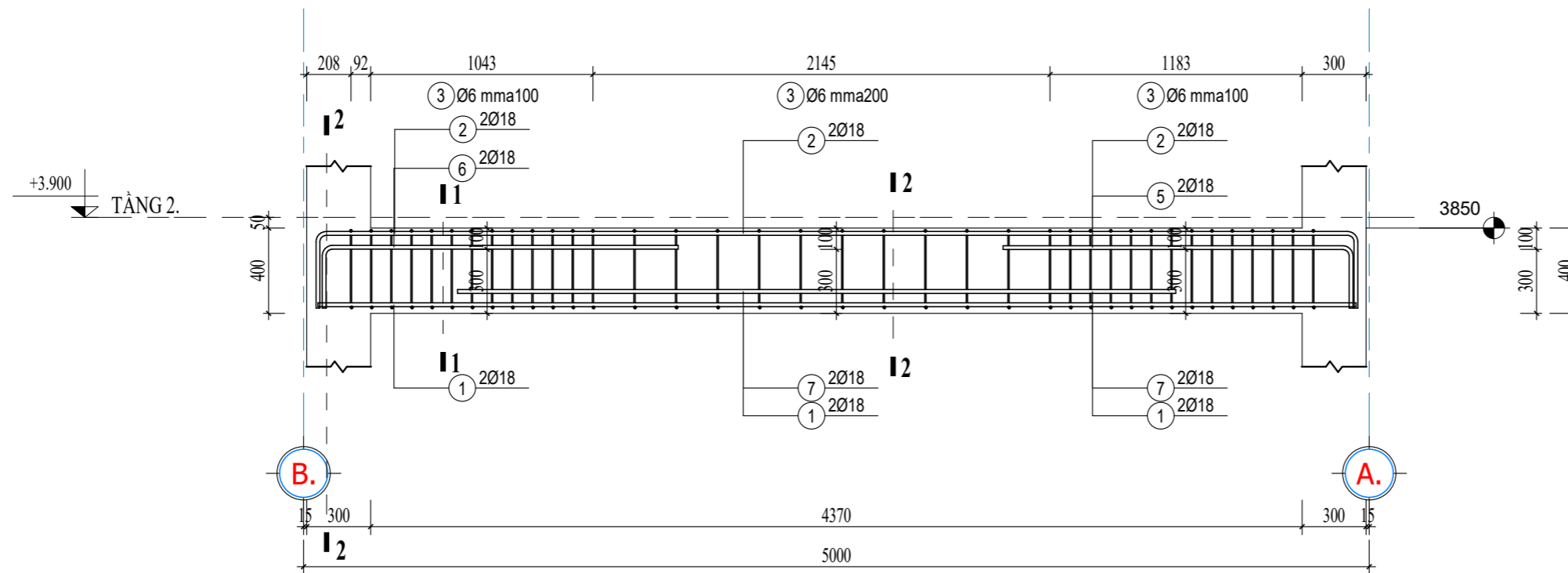
8/24/2024 3:53:11 PM

Ký hiệu bản vẽ

Tỷ lệ:

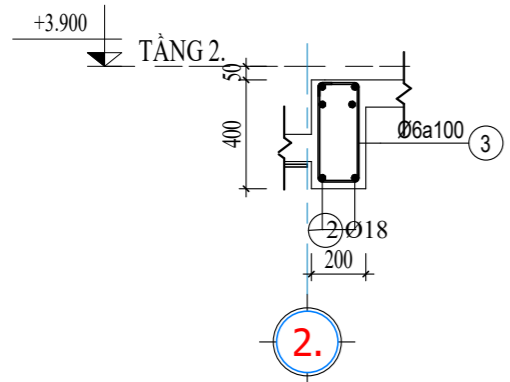
1 : 25

KC008

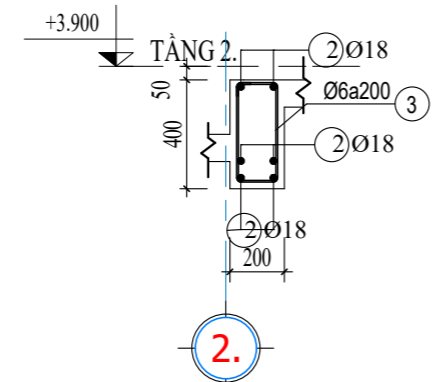


CT DÀM DK2- 04 CẦU KIỆN

TỈ LỆ: (1 : 25)



1-1
TỈ LỆ: (1 : 25)



2-2
TỈ LỆ: (1 : 25)

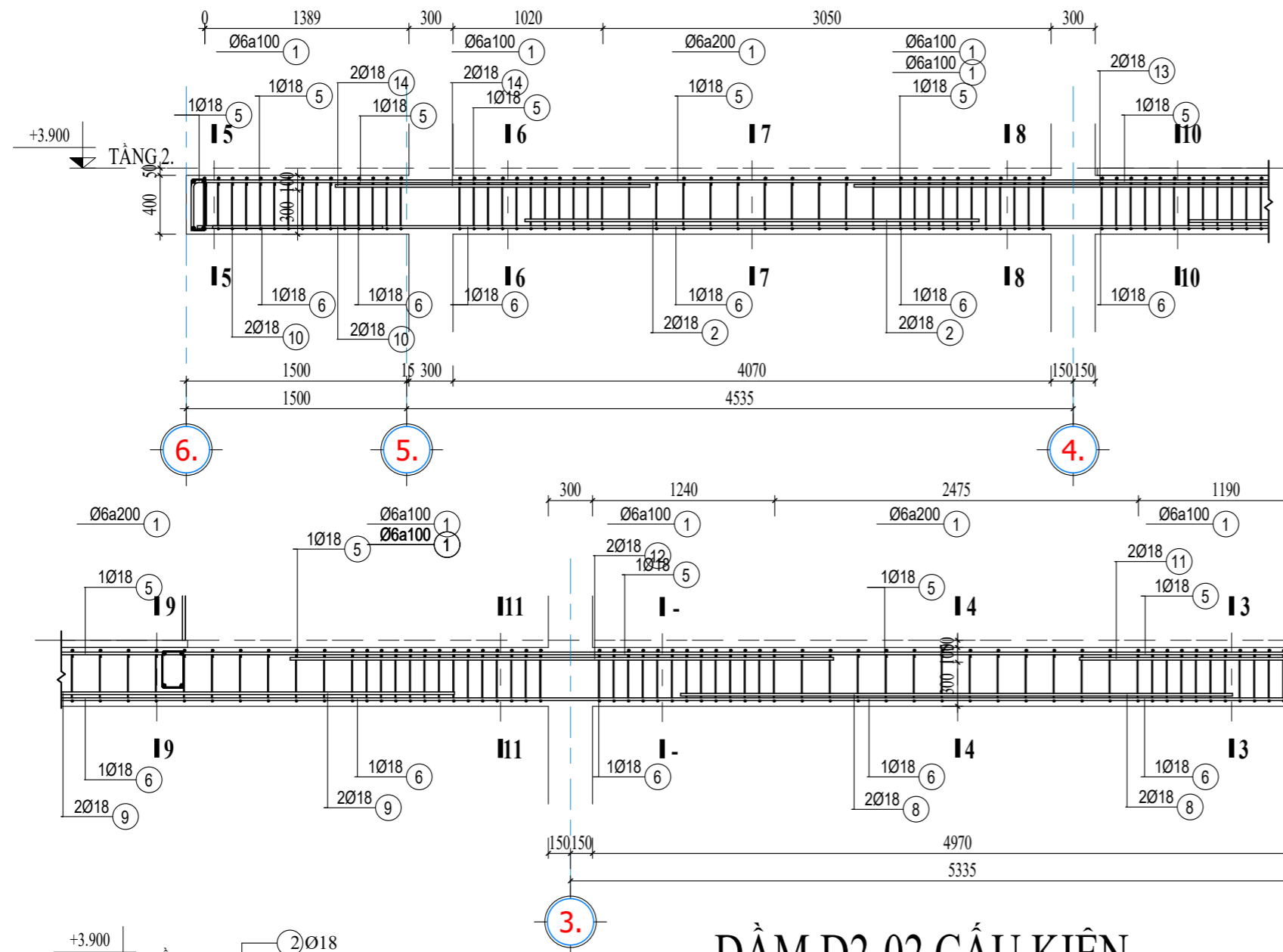
THÔNG KÊ THÉP DÀM DK1-06CK

Cầu kiện	Kí hiệu	Đường kính	Hình dáng	Số lượng	Chiều dài	Khối lượng
DK2	1	18 mm	4900	8	4870	77.781806
DK2	2	18 mm	400 4900 400	8	5536	88.427865
DK2	3	6 mm	200 400 200	148	1072	35.199747
DK2	5	18 mm	300 1600	8	1899	30.329242
DK2	6	18 mm	1700	8	1929	30.815795
DK2	7	18 mm	3400	8	3370	53.822978

Grand total: 32

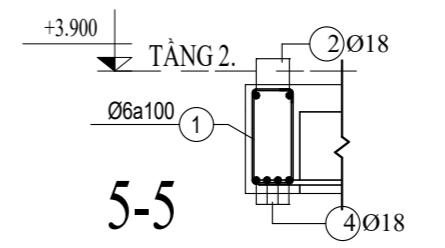
188

316.377434



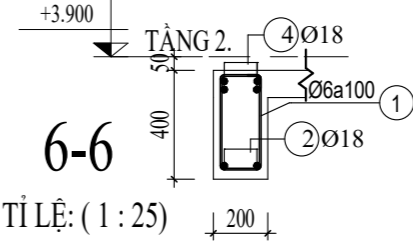
DÀM D2-02 CẦU KIẾN

TỈ LỆ: (1 : 35)



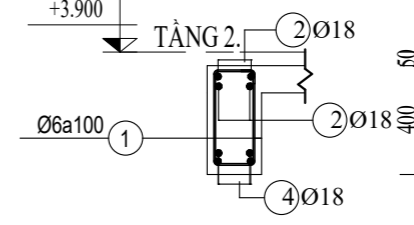
5-5

TỈ LỆ: (1 : 25)



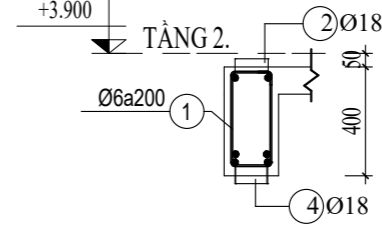
6-6

TỈ LỆ: (1 : 25)



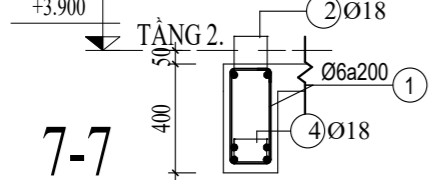
3-3

TỈ LỆ: (1 : 25)



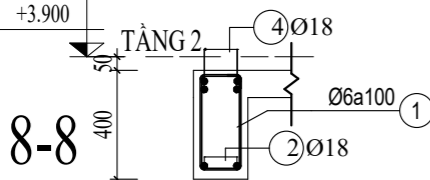
4-4

TỈ LỆ: (1 : 25)



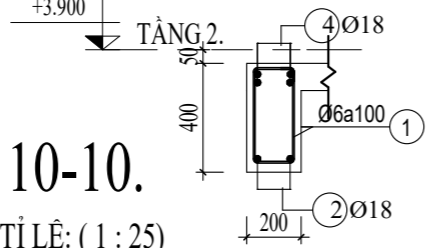
7-7

TỈ LỆ: (1 : 25)



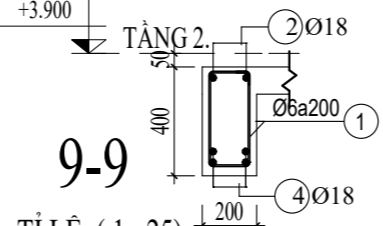
8-8

TỈ LỆ: (1 : 25)



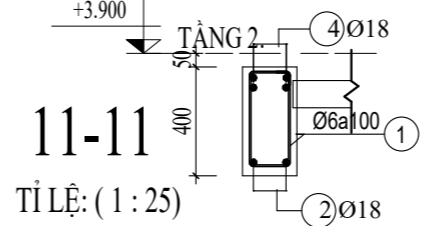
10-10

TỈ LỆ: (1 : 25)



9-9

TỈ LỆ: (1 : 25)



11-11

TỈ LỆ: (1 : 25)

CÔNG TY TNHH ĐẦU TƯ & XÂY DỰNG HỢP PHÁT - GIA LAI



ĐỊA CHỈ:
Biệt thự L5-19 khu Hoa Lư - Phù Đổng,
Phường Phù Đổng, Thành phố Pleiku,
Tỉnh Gia Lai, Việt Nam
Điện Thoại:

LƯU Ý:
Bản vẽ chỉ mang tính chất ước
lệ, mọi kích thước thực tế phải
được khảo sát tại công
trường, mọi chỉnh sửa thay đổi
phải tham khảo ý kiến của KTS
thiết kế
Tỷ lệ bản vẽ: 1000=1m

Công trình
NHÀ PHỐ

Chủ Đầu Tư: (ÔNG) XUÂN DŨNG
Địa chỉ: THÔN PLEIKU ROH, YÊN ĐỒ, PLEIKU,
GIA LAI

Bản vẽ kỹ thuật
DÀM D2

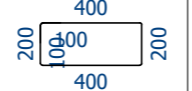
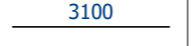
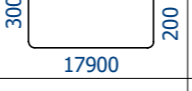

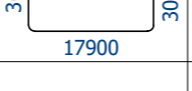
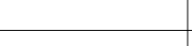

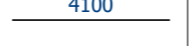

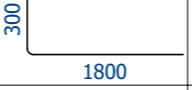
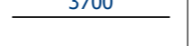


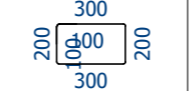
Chủ trì:

Thiết kế:
KTS. Đặng Văn Phú

GIÁM ĐỐC:
ĐỖ XUÂN TUẤN

Kiểm:
ĐỖ XUÂN TUẤN

Ngày hoàn thành: 8/24/2024 3:53:12 PM	Ký hiệu bản vẽ KC011A
Tỷ lệ: As indicated	

THÔNG KÊ THÉP DÀM D2								
Cấu kiện	Kí hiệu	Đường kính	Hình dáng	Số lượng	Chiều dài	Khối lượng	Tổng khối lượng(m)	Số cây
D2	1	6 mm		256	1042	59.183937	<varies>	<varies>
D2	2	18 mm		4	3090	24.677593	6.18	0.528205
D2	3	18 mm		2	18381	73.39671	18.380709	1.571001
D2	4	18 mm		2	17827	71.187069	17.82735	1.523705
D2	5	18 mm		2	18429	73.590789	18.429313	1.575155
D2	6	18 mm		2	17828	71.188407	17.827685	1.523734
D2	8	18 mm		4	3755	29.988466	7.51	0.64188
D2	9	18 mm		4	4050	32.344418	8.1	0.692308
D2	10	18 mm		4	1155	9.224149	2.31	0.197436
D2	11	18 mm		4	2103	16.79686	4.206431	0.359524
D2	12	18 mm		4	3697	29.528328	7.394768	0.632031
D2	13	18 mm		4	3400	27.150982	6.79941	0.581146
D2	14	18 mm		4	2140	17.090631	4.28	0.365812
D2	15	6 mm		16	850	3.017075	6.800085	0.581204

Grand total: 50

312

538.36
5413

CÔNG TY TNHH ĐẦU TƯ & XÂY DỰNG HỢP PHÁT - GIA LAI



ĐỊA CHỈ:
Biệt thự L5-19 khu Hoa Lư - Phù Đổng,
Phường Phù Đổng, Thành phố Pleiku,
Tỉnh Gia Lai, Việt Nam
Điện Thoại:

LƯU Ý:
Bản vẽ chỉ mang tính chất ước
lệ, mọi kích thước thực tế phải
được khảo sát tại công
trường, mọi chỉnh sửa thay đổi
phải tham khảo ý kiến của KTS
thiết kế
Tỷ lệ bản vẽ: 1000=1m

Công trình

NHÀ PHỐ

Chủ Đầu Tư: (ÔNG) XUÂN DŨNG

Địa chỉ: THÔN PLEIKU ROH, YÊN ĐỒ, PLEIKU,
GIA LAI

Bản vẽ kỹ thuật

THÔNG KÊ DÀM D2

Chủ trì:

Thiết kế:

KTS. Đặng Văn Phú

GIÁM ĐỐC:

ĐỖ XUÂN TUẤN

Kiểm:

ĐỖ XUÂN TUẤN

Ngày hoàn thành:

8/24/2024 3:53:12 PM

Ký hiệu bản vẽ

Tỷ lệ:

KC011B

CÔNG TY TNHH ĐẦU TƯ & XÂY DỰNG HỢP PHÁT - GIA LAI



ĐỊA CHỈ:
Biệt thự L5-19 khu Hoa Lư - Phù Đổng,
Phường Phù Đổng, Thành phố Pleiku,
Tỉnh Gia Lai, Việt Nam
Điện Thoại:

LƯU Ý:
Bản vẽ chỉ mang tính chất ước
lệ, mọi kích thước thực tế phải
được khảo sát tại công
trường, mọi chỉnh sửa thay đổi
phải tham khảo ý kiến của KTS
thiết kế
Tỷ lệ bản vẽ: 1000=1m

Công trình

NHÀ PHỐ

Chủ Đầu Tư: (ÔNG) XUÂN DŨNG
Địa chỉ: THÔN PLEIKU ROH, YÊN ĐỒ, PLEIKU,
GIA LAI

Bản vẽ kỹ thuật

DÀM D3

Chủ trì:

Thiết kế:

KTS. Đặng Văn Phú

GIÁM ĐỐC:

ĐỖ XUÂN TUẤN

Kiểm:

ĐỖ XUÂN TUẤN

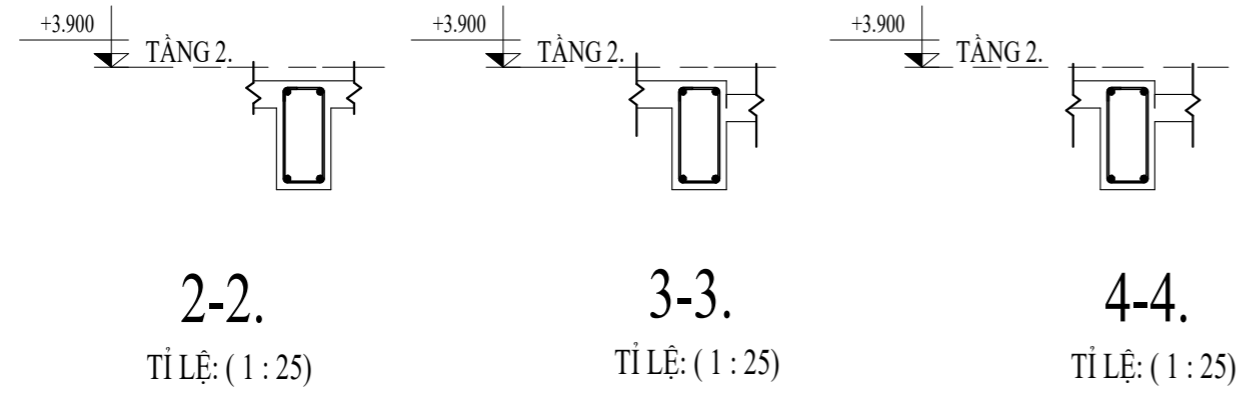
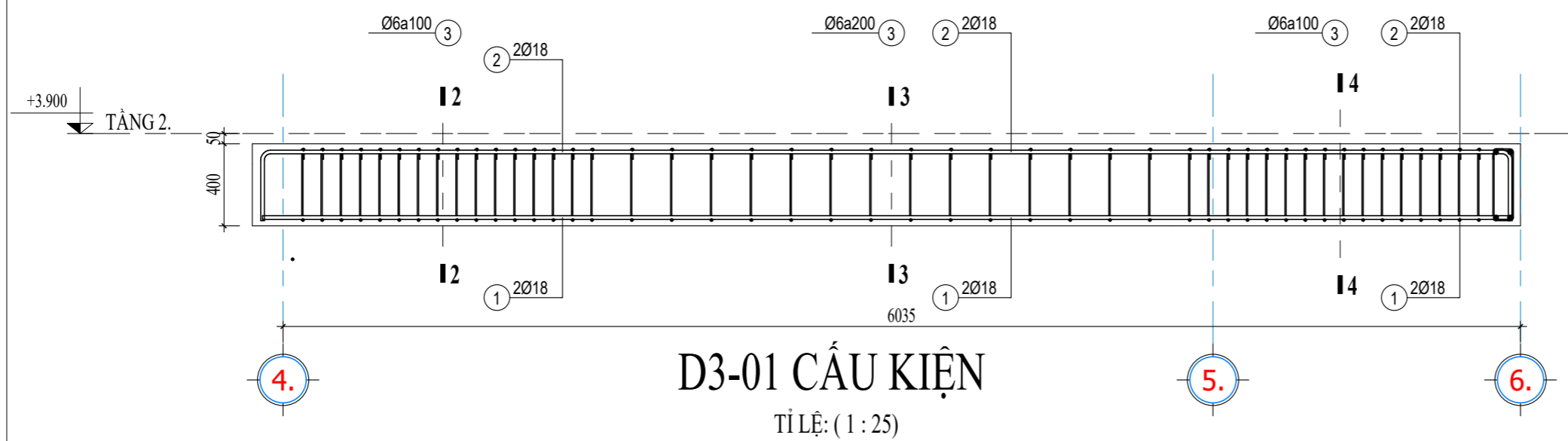
Ngày hoàn thành:
8/24/2024 3:53:13 PM

Ký hiệu bản vẽ

Tỷ lệ:

1 : 25

KC014



THÔNG KÊ THÉP DÀM D3								
Cầu kiện	Kí hiệu	Đường kính	Hình dáng	Số lượng	Chiều dài	Khối lượng	Tổng chiều dài(m)	Số cây
D3	1	18 mm	6100	2	6085	24.298245	12.17	1.040171
D3	2	18 mm	300 6100 300	2	6722	26.839965	13.443044	1.148978
D3	3	6 mm	200 100 400 200 400	46	1042	10.634321	<varies>	<varies>
				50		61.7725		
						31		

CÔNG TY TNHH ĐẦU TƯ & XÂY DỰNG HỢP PHÁT - GIA LAI



Địa chỉ:
Biệt thự L5-19 khu Hoa Lư - Phù Đổng,
Phường Phù Đổng, Thành phố Pleiku,
Tỉnh Gia Lai, Việt Nam
Điện Thoại:

LƯU Ý:
Bản vẽ chỉ mang tính chất ước
lệ, mọi kích thước thực tế phải
được khảo sát tại công
trường, mọi chỉnh sửa thay đổi
phải tham khảo ý kiến của KTS
thiết kế
Tỷ lệ bản vẽ: 1000=1m

Công trình

NHÀ PHỐ

Chủ Đầu Tư: (ÔNG) XUÂN DŨNG

Địa chỉ: THÔN PLEIKU ROH, YÊN ĐỒ, PLEIKU,
GIA LAI

Bản vẽ kỹ thuật

DÀM DP2

Chủ trì:

Thiết kế:

KTS. Đặng Văn Phú

GIÁM ĐỐC:

ĐỖ XUÂN TUẤN

Kiểm:

ĐỖ XUÂN TUẤN

Ngày hoàn thành:

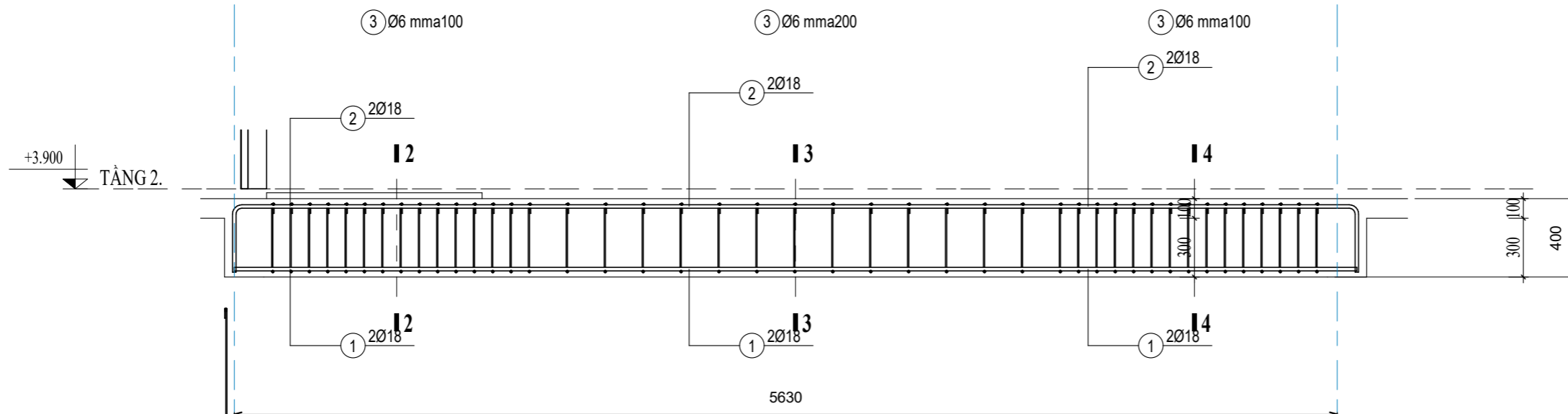
8/24/2024 3:53:13 PM

Ký hiệu bản vẽ

Tỷ lệ:

1 : 25

KC017

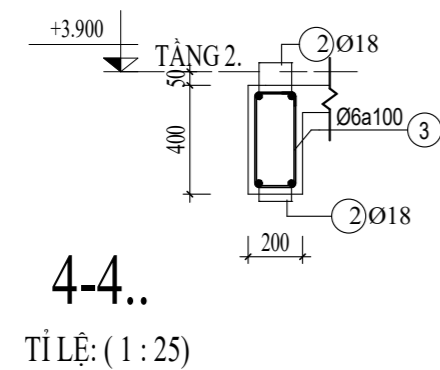
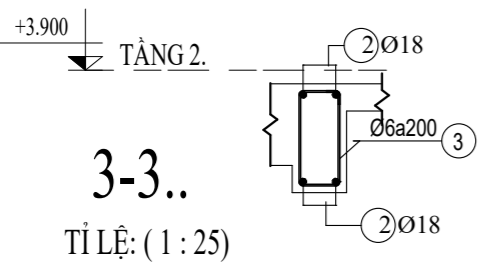
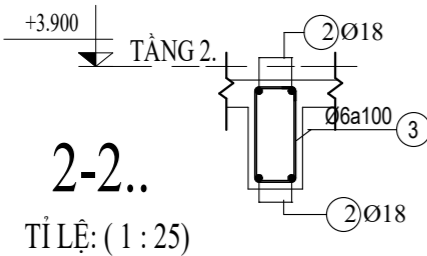


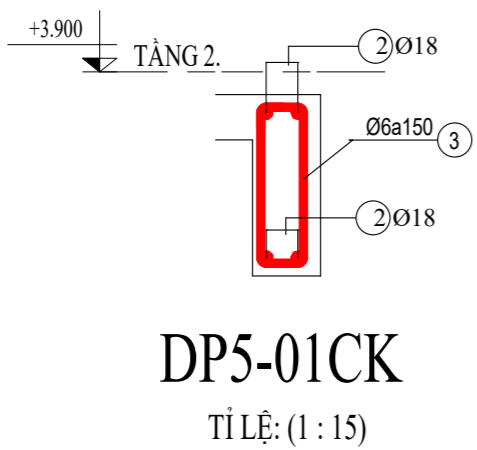
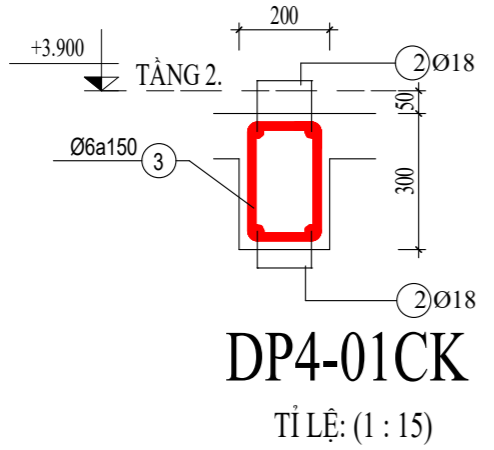
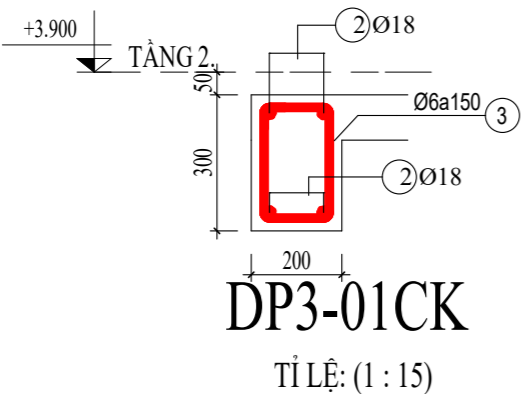
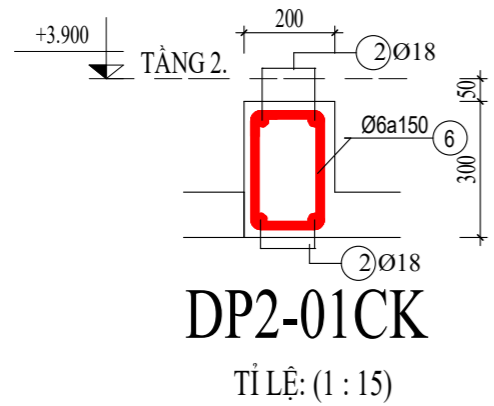
DP2-01 CẤU KIỆN

TỈ LỆ: (1 : 25)

THÔNG KÊ THÉP DÀM DP2

Cấu kiện	Kí hiệu	Đường kính	Hình dáng	Số lượng	Chiều dài	Khối lượng	Tổng chiều dài(m)	Số cây
DP2	1	18 mm	5700	2	5730	22.880681	11.46	0.979487
DP2	2	18 mm	300x5700x300	2	6367	25.422401	12.733044	1.088294
DP2	3	6 mm	200x1000x200	43	1042	9.940779	<varies>	<varies>
DP2	4	18 mm	1100	2	1065	4.252692	2.13	0.182051
DP2	5	18 mm	200x1100x200	2	1502	5.995785	3.003044	0.25667
DP2	6	6 mm	200x300x200	6	842	1.120876	1.684204	0.143949
				57		69.613		214





THÔNG KÊ THÉP DÀM DP1 - DP5

Cấu kiện	Kí hiệu	Đường kính	Hình dáng	Số lượng	Chiều dài	Khối lượng	Tổng chiều dài(m)	Số cây
----------	---------	------------	-----------	----------	-----------	------------	-------------------	--------

DP1	1	18 mm	5000	4	4950	39.532066	9.9	0.846154
DP2	1	18 mm	5700	2	5730	22.880681	11.46	0.979487
DP3	1	18 mm	2600	2	2585	10.322262	5.17	0.44188
DP4	1	18 mm	2400	2	2385	9.523634	4.77	0.407692
DP5	1	18 mm	4700	2	4689	18.723893	9.378034	0.801541
DP1	2	6 mm		34	842	6.351632	<varies>	<varies>
DP2	2	18 mm		2	6367	25.422401	12.733044	1.088294
DP3	2	18 mm		2	3022	12.065355	6.043044	0.5165
DP4	2	18 mm		2	2822	11.266727	5.643044	0.482311
DP5	2	18 mm		2	5007	19.994753	10.014556	0.855945
DP2	3	6 mm		43	1042	9.940779	<varies>	<varies>
DP3	3	6 mm		17	842	3.175816	<varies>	<varies>
DP4	3	6 mm		16	842	2.989003	<varies>	<varies>
DP5	3	6 mm		33	942	6.896894	<varies>	<varies>
DP2	4	18 mm	1100	2	1065	4.252692	2.13	0.182051
DP2	5	18 mm		2	1502	5.995785	3.003044	0.25667
DP2	6	6 mm		6	842	1.120876	1.684204	0.143949

173 210.45
5248

CÔNG TY TNHH ĐẦU TƯ & XÂY DỰNG HỢP PHÁT - GIA LAI



ĐỊA CHỈ:
Biệt thự L5-19 khu Hoa Lư - Phù Đổng,
Phường Phù Đổng, Thành phố Pleiku,
Tỉnh Gia Lai, Việt Nam
Điện Thoại:

LƯU Ý:
Bản vẽ chỉ mang tính chất ước
lệ, mọi kích thước thực tế phải
được khảo sát tại công
trường, mọi chỉnh sửa thay đổi
phải tham khảo ý kiến của KTS
thiết kế
Tỷ lệ bản vẽ: 1000=1m

Công trình
NHÀ PHỐ

Chủ Đầu Tư: (ÔNG) XUÂN DŨNG
Địa chỉ: THÔN PLEIKU ROH, YÊN ĐỒ, PLEIKU,
GIA LAI

Bản vẽ kỹ thuật

DP1, DP4, DP5, DP3

Chủ trì:

Thiết kế:

KTS. Đặng Văn Phú

GIÁM ĐỐC:
ĐỖ XUÂN TUẤN

Kiểm:

ĐỖ XUÂN TUẤN

Ngày hoàn thành:
8/24/2024 3:53:14 PM

Tỷ lệ:
As indicated

Ký hiệu bản vẽ
KC018

CÔNG TY TNHH ĐẦU TƯ & XÂY DỰNG HỢP PHÁT - GIA LAI



ARCHITECTURE
 ĐỊA CHỈ:
 Biệt thự L5-19 khu Hoa Lư - Phù Đổng,
 Phường Phù Đổng, Thành phố Pleiku,
 Tỉnh Gia Lai, Việt Nam
 Điện Thoại:

LƯU Ý:
 Bản vẽ chỉ mang tính chất ước
 lệ, mọi kích thước thực tế phải
 được khảo sát tại công
 trường, mọi chỉnh sửa thay đổi
 phải tham khảo ý kiến của KTS
 thiết kế
 Tỷ lệ bản vẽ: 1000=1m

Công trình

NHÀ PHỐ

Chủ Đầu Tư: (ÔNG) XUÂN DŨNG

Địa chỉ: THÔN PLEIKU ROH, YẾN ĐỒ, PLEIKU,
 GIA LAI

Bản vẽ kỹ thuật

THÉP SÀN TẦNG 2

Chủ trì:

Thiết kế:

KTS. Đặng Văn Phú

GIÁM ĐỐC:

ĐỖ XUÂN TUẤN

Kiểm:

ĐỖ XUÂN TUẤN

Ngày hoàn thành:

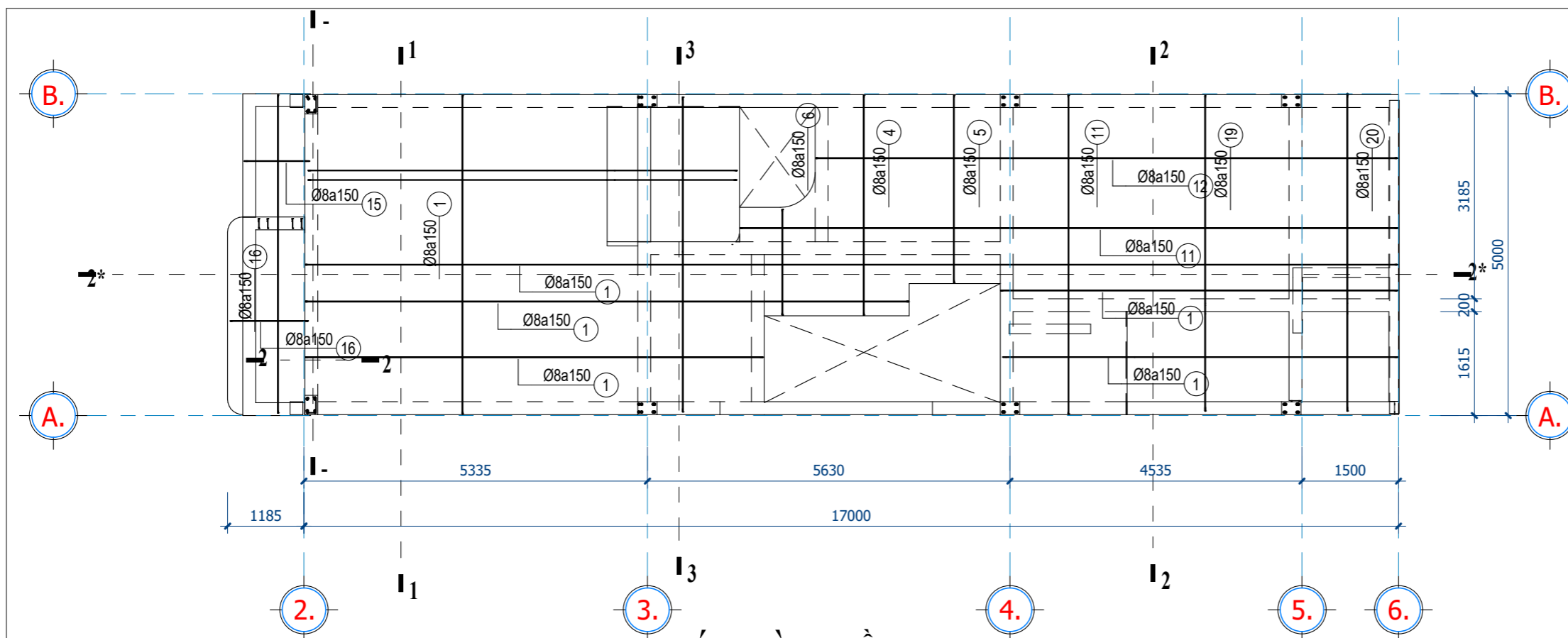
8/24/2024 3:53:15 PM

Ký hiệu bản vẽ

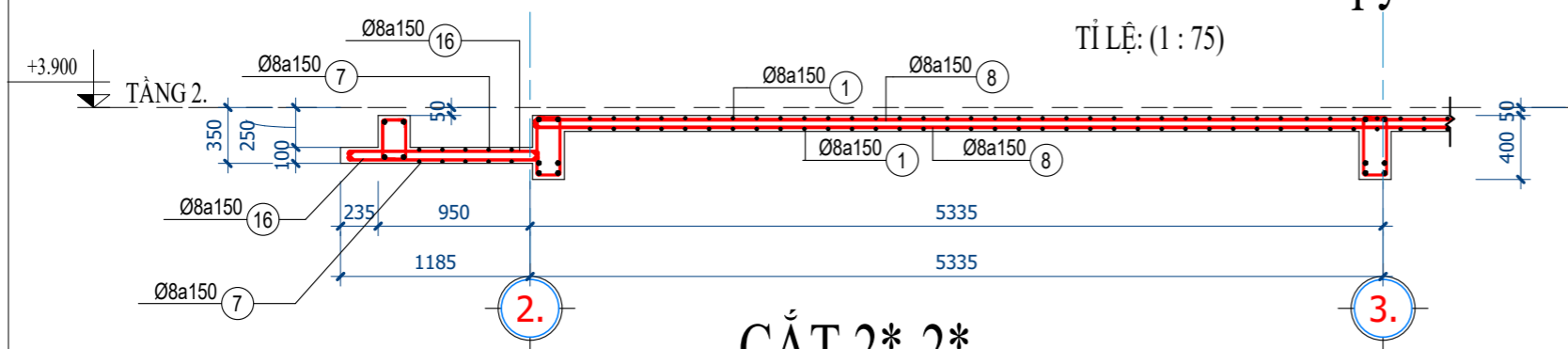
Tỷ lệ:

As indicated

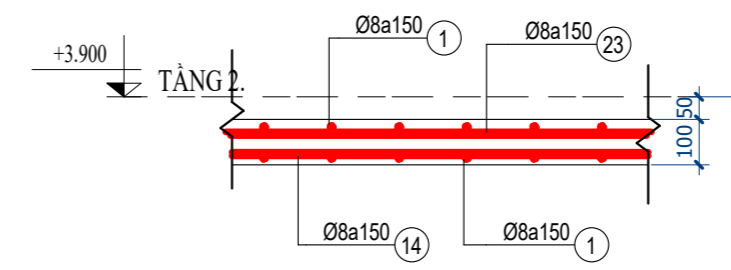
KC022



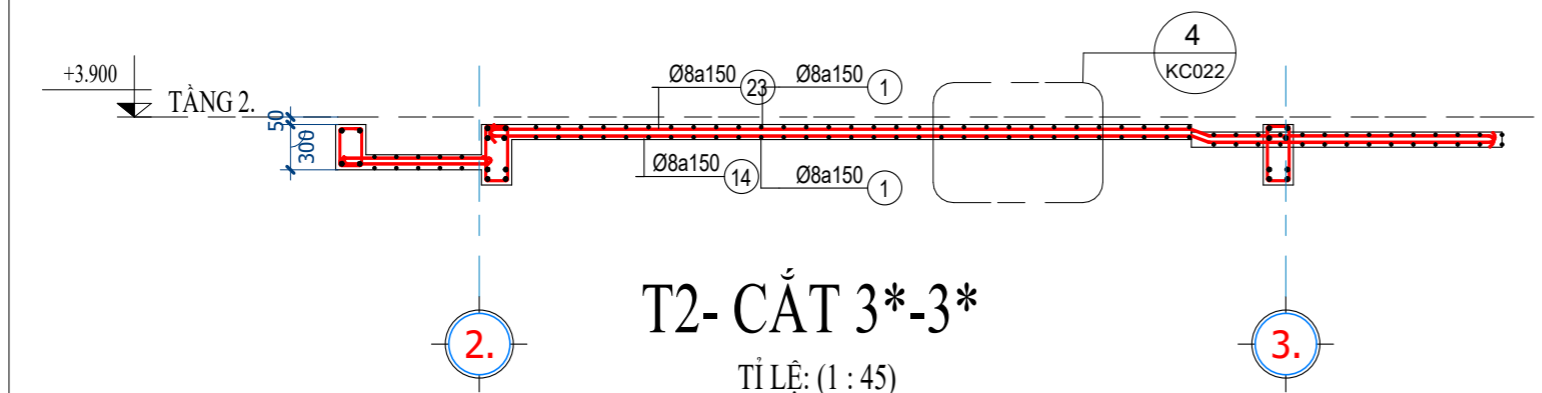
THÉP SÀN TẦNG 2 Copy 1
 TỈ LỆ: (1 : 75)



CẮT 2*2*
 TỈ LỆ: (1 : 40)



CHI TIẾT 4
 TỈ LỆ: (1 : 15)



T2- CẮT 3*3*
 TỈ LỆ: (1 : 45)

CÔNG TY TNHH ĐẦU TƯ &
XÂY DỰNG
HỢP PHÁT - GIA LAI



ĐỊA CHỈ:
Biệt thự L5-19 khu Hoa Lư - Phù Đổng,
Phường Phù Đổng, Thành phố Pleiku,
Tỉnh Gia Lai, Việt Nam
Điện Thoại:

LƯU Ý:
Bản vẽ chỉ mang tính chất ước
lệ, mọi kích thước thực tế phải
được khảo sát tại công
trường, mọi chỉnh sửa thay đổi
phải tham khảo ý kiến của KTS
thiết kế
Tỷ lệ bản vẽ: 1000=1m

Công trình
NHÀ PHỐ

Chủ Đầu Tư: (ÔNG) XUÂN DŨNG
Địa chỉ: THÔN PLEIKU ROH, YÊN ĐỒ, PLEIKU,
GIA LAI

Bản vẽ kỹ thuật

MẶT CẮT THÉP SÀN TẦNG 2

Chủ trì:

Thiết kế:
KTS. Đặng Văn Phú

GIÁM ĐỐC:
ĐỖ XUÂN TUẤN

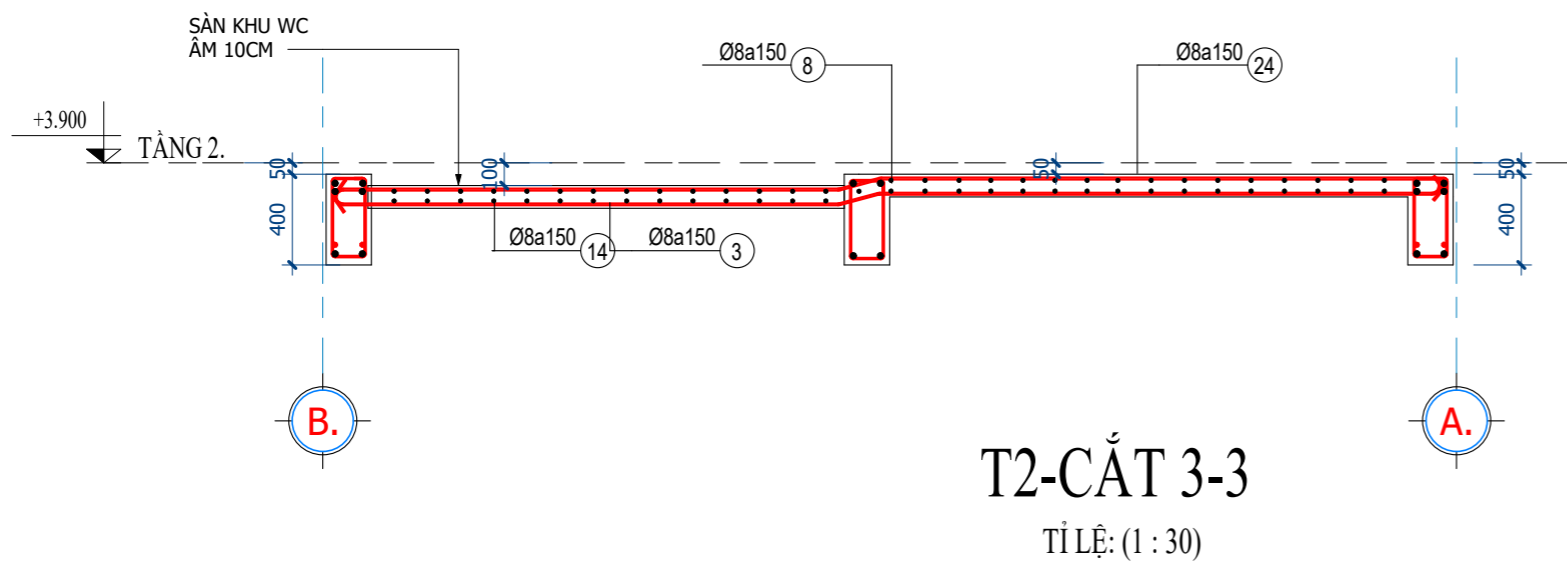
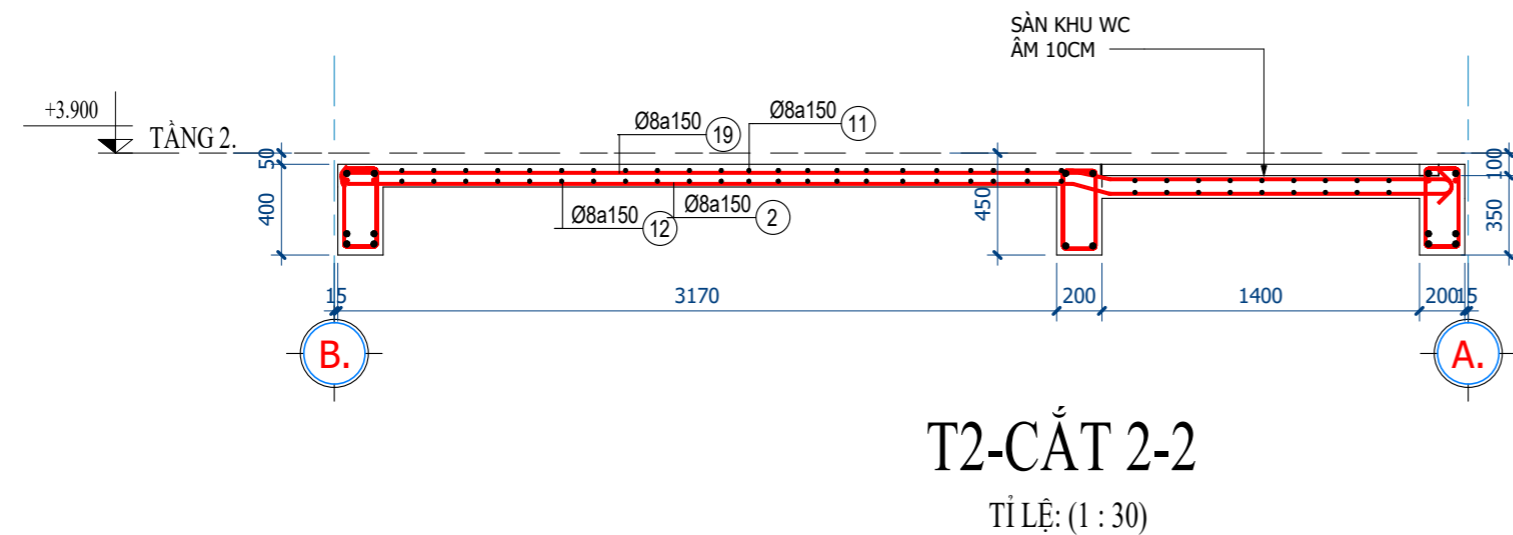
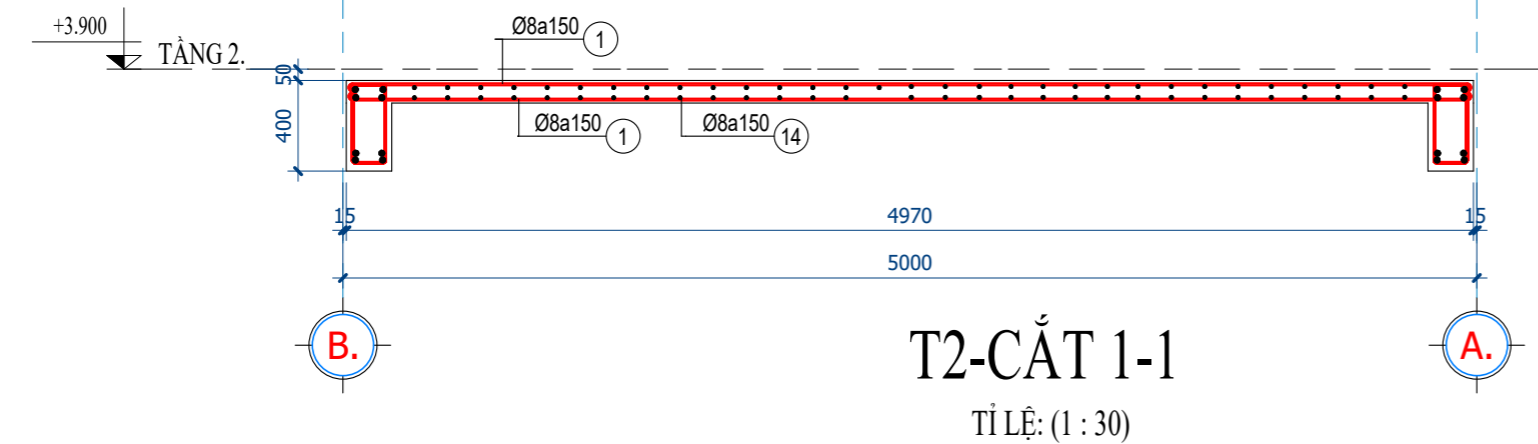
Kiểm:
ĐỖ XUÂN TUẤN

Ngày hoàn thành:
8/24/2024 3:53:15 PM

Tỷ lệ:
1 : 30

Ký hiệu bản vẽ

KC023



CÔNG TY TNHH ĐẦU TƯ & XÂY DỰNG HỢP PHÁT - GIA LAI



ĐỊA CHỈ:
Biệt thự L5-19 khu Hoa Lư - Phù Đổng,
Phường Phù Đổng, Thành phố Pleiku,
Tỉnh Gia Lai, Việt Nam
Điện Thoại:

LƯU Ý:
Bản vẽ chỉ mang tính chất ước
lệ, mọi kích thước thực tế phải
được khảo sát tại công
trường, mọi chỉnh sửa thay đổi
phải tham khảo ý kiến của KTS
thiết kế
Tỷ lệ bản vẽ: 1000=1m

Công trình
NHÀ PHỐ
Chủ Đầu Tư: (ÔNG) XUÂN DŨNG
Địa chỉ: THÔN PLEIKU ROH, YÊN ĐỒ, PLEIKU,
GIA LAI

Bản vẽ kỹ thuật

THÔNG KÊ THÉP SÀN TẦNG 2

Chủ trì:

Thiết kế:
KTS. Đặng Văn Phú

GIÁM ĐỐC:
ĐỖ XUÂN TUẤN

Kiểm:
ĐỖ XUÂN TUẤN

Ngày hoàn thành:
8/24/2024 3:53:15 PM

Tỷ lệ:
K026

THÔNG KÊ THÉP SÀN TẦNG 2						
Cấu kiện	Kí hiệu	Đường kính	Hình dáng	Số lượng	Chiều dài	Khối lượng
S2-T2	1	8 mm		73	5050	145.391419
S2-T2	2	8 mm		26	5084	52.126133
S2-T2	3	8 mm		14	5050	27.885522
S2-T2	4	8 mm		20	3515	27.725677
S2-T2	5	8 mm		20	3007	23.71694
S2-T2	6	8 mm		18	1745	12.386599
S2-T2	7	8 mm		23	<varies>	45.696142
S2-T2	8	8 mm		6	17050	40.345628
S2-T2	9	8 mm		8	9465	29.864211
S2-T2	10	8 mm		18	7197	51.092018
S2-T2	11	8 mm		10	10300	40.621793
S2-T2	12	8 mm		22	9125	79.173118

THÔNG KÊ THÉP SÀN TẦNG 2						
Cấu kiện	Kí hiệu	Đường kính	Hình dáng	Số lượng	Chiều dài	Khối lượng
S2-T2	13	8 mm		6	6250	14.789544
S2-T2	14	8 mm		14	6781	37.440917
S2-T2	15	8 mm		22	1080	9.371094
S2-T2	16	8 mm		36	1296	18.403812
S2-T2	17	8 mm		9	6254	22.196676
S2-T2	19	8 mm		17	5059	33.920295
S2-T2	20	8 mm		9	5159	18.310041
S2-T2	21	8 mm		9	6293	22.337068
S2-T2	23	8 mm		15	6798	40.215171
S2-T2	24	8 mm		14	5078	28.038133

Grand total: 38 409 821.047951

CÔNG TY TNHH ĐẦU TƯ &
XÂY DỰNG
HỢP PHÁT - GIA LAI



ĐỊA CHỈ:
Biệt thự L5-19 khu Hoa Lư - Phù Đổng,
Phường Phù Đổng, Thành phố Pleiku,
Tỉnh Gia Lai, Việt Nam
Điện Thoại:

LƯU Ý:
Bản vẽ chỉ mang tính chất ước
lệ, mọi kích thước thực tế phải
được khảo sát tại công
trường, mọi chỉnh sửa thay đổi
phải tham khảo ý kiến của KTS
thiết kế
Tỷ lệ bản vẽ: 1000=1m

Công trình
NHÀ PHỐ

Chủ Đầu Tư: (ÔNG) XUÂN DŨNG
Địa chỉ: THÔN PLEIKU ROH, YÊN ĐỒ, PLEIKU,
GIA LAI

Bản vẽ kỹ thuật

MB LANH TÔ TẦNG 2

Chủ trì:

Thiết kế:
KTS. Đặng Văn Phú

GIÁM ĐỐC:
ĐỖ XUÂN TUẤN

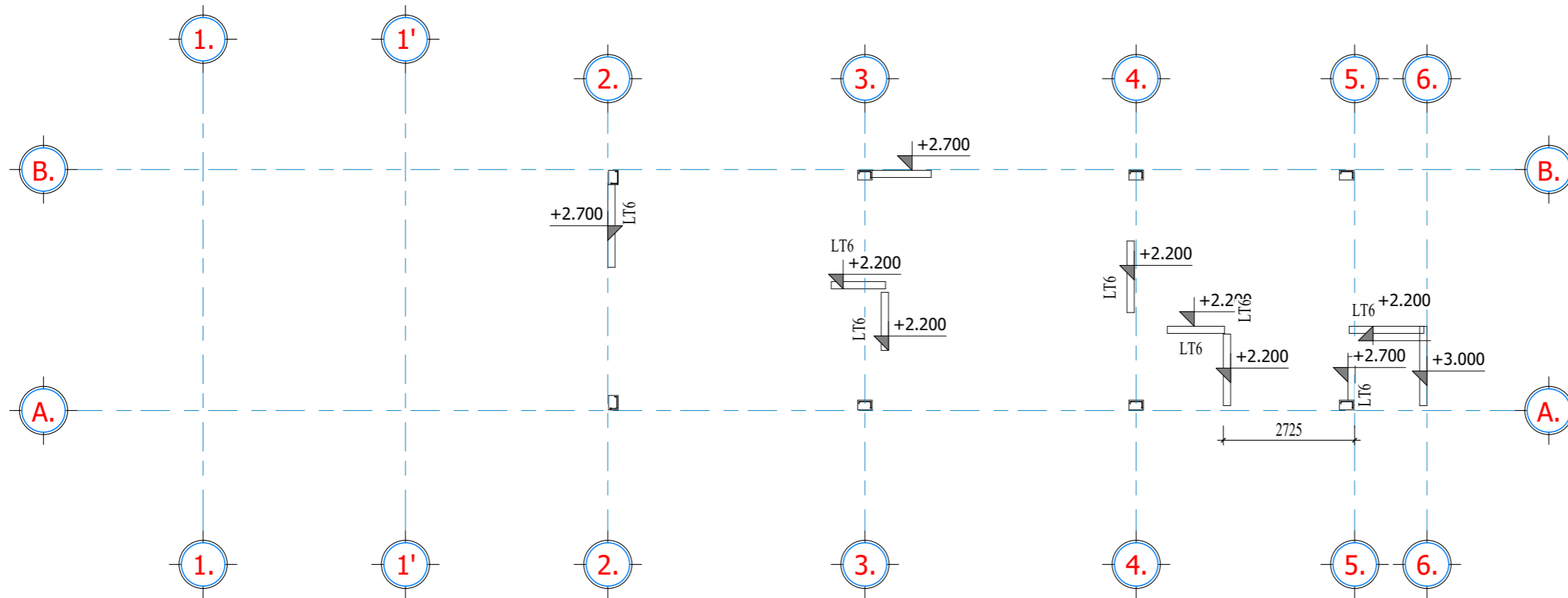
Kiểm:
ĐỖ XUÂN TUẤN

Ngày hoàn thành:
8/24/2024 3:53:16 PM

Tỷ lệ:
As indicated

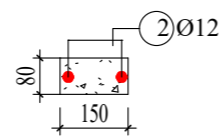
Ký hiệu bản vẽ

KC026B



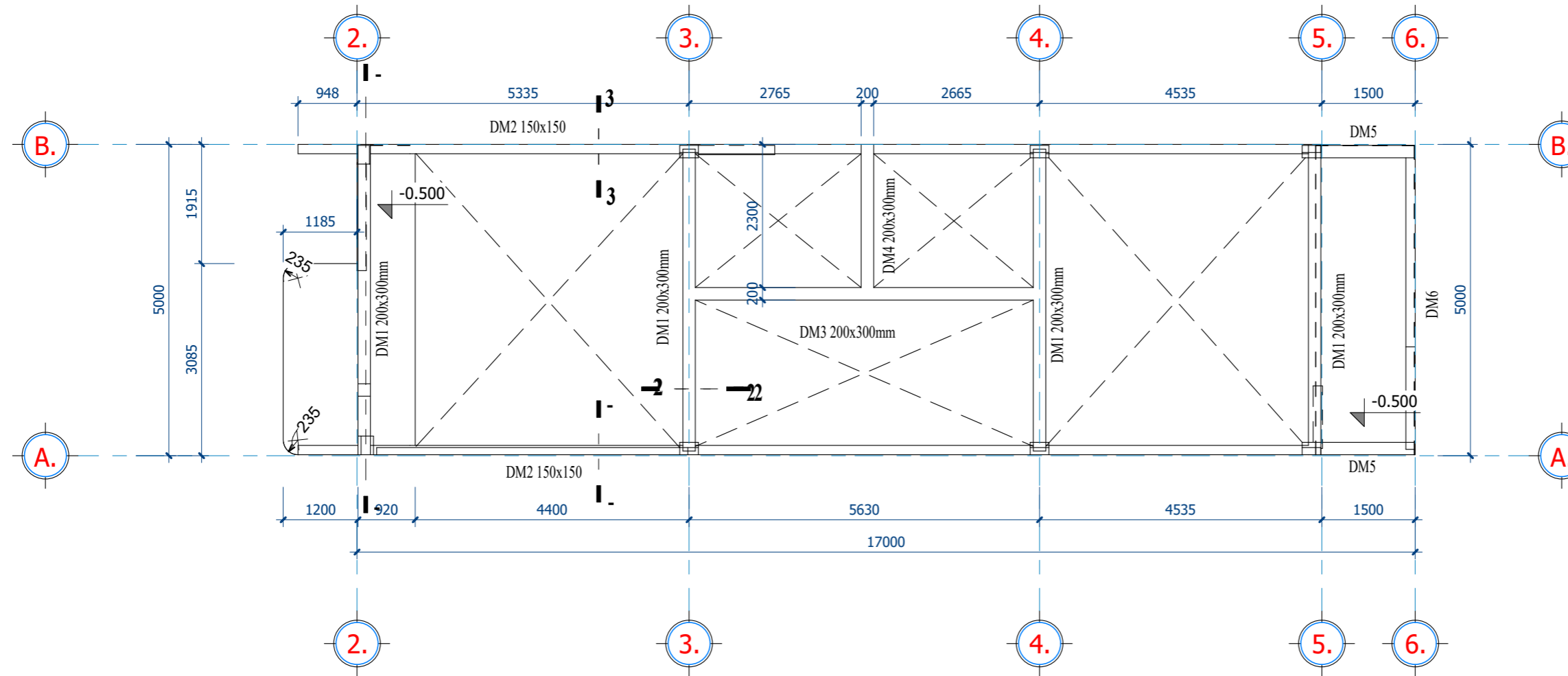
MB LANH TÔ TẦNG 2

TỈ LỆ: (1 : 100)

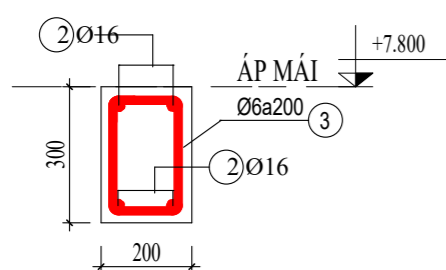


LT6

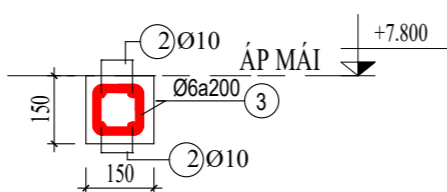
TỈ LỆ: (1 : 15)



DẦM SÀN ÁP MÁI.
TỈ LỆ: (1 : 75)



DM1, DM3, DM4, DM5
TỈ LỆ: (1 : 15)



DM2, DM6
TỈ LỆ: (1 : 15)

CÔNG TY TNHH ĐẦU TƯ & XÂY DỰNG HỢP PHÁT - GIA LAI



Địa chỉ:
Biệt thự L5-19 khu Hoa Lư - Phù Đổng,
Phường Phù Đổng, Thành phố Pleiku,
Tỉnh Gia Lai, Việt Nam
Điện Thoại:

LƯU Ý:
Bản vẽ chỉ mang tính chất ước
lệ, mọi kích thước thực tế phải
được khảo sát tại công
trường, mọi chỉnh sửa thay đổi
phải tham khảo ý kiến của KTS
thiết kế
Tỷ lệ bản vẽ: 1000=1m

Công trình
NHÀ PHỐ

Chủ Đầu Tư: (ÔNG) XUÂN DŨNG
Địa chỉ: THÔN PLEIKU ROH, YÊN ĐỒ, PLEIKU,
GIA LAI

Bản vẽ kỹ thuật
MB DẦM SÀN MÁI

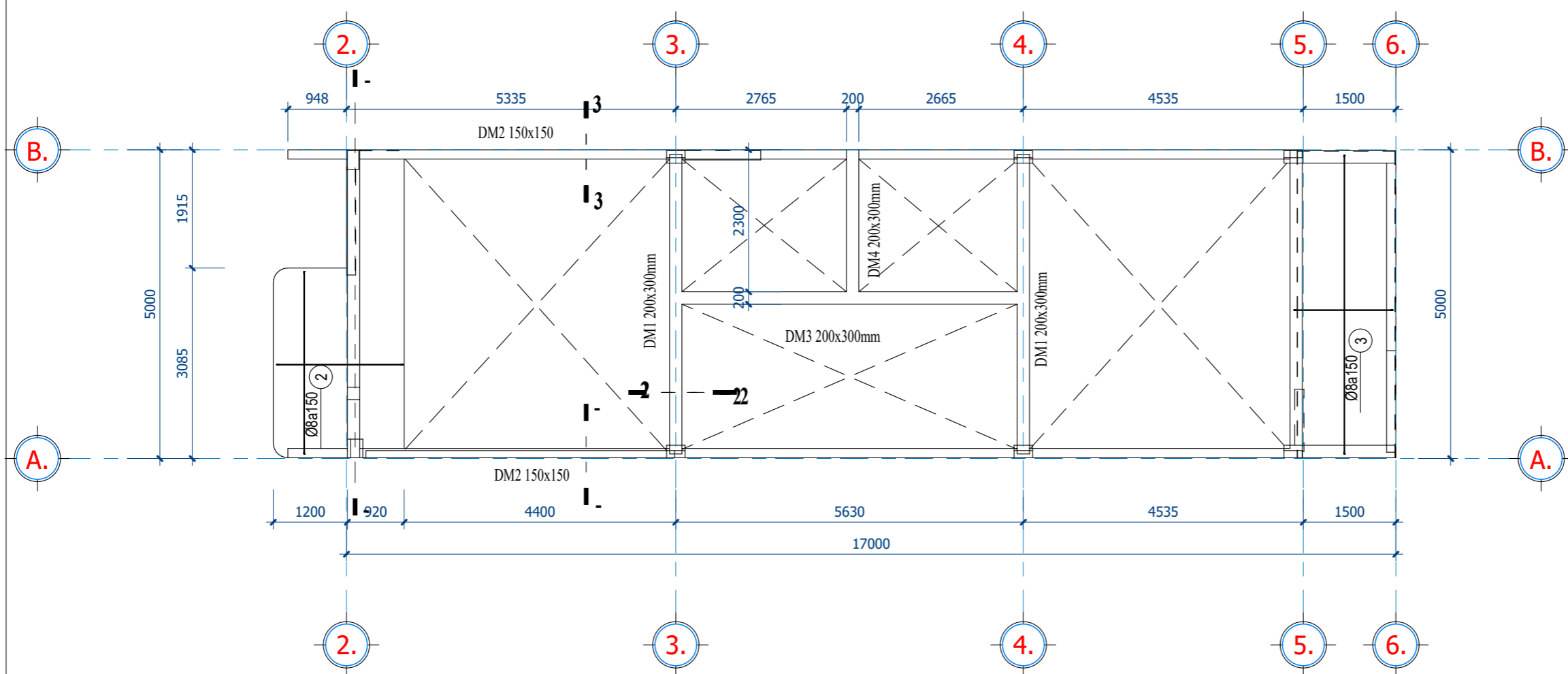
Chủ trì:

Thiết kế:
KTS. Đặng Văn Phú

GIÁM ĐỐC:
ĐỖ XUÂN TUẤN

Kiểm:
ĐỖ XUÂN TUẤN

Ngày hoàn thành: 8/24/2024 3:53:16 PM	Ký hiệu bản vẽ
Tỷ lệ: As indicated	KC027

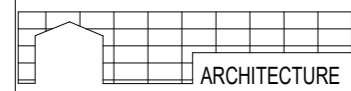


MẶT BẰNG THÉP SÀN MÁI

TỈ LỆ: (1 : 75)

THÔNG KÊ THÉP SÀN MÁI Copy 1								
Cấu kiện	Kí hiệu	Đường kính	Hình dáng	Số lượng	Chiều dài	Khối lượng	Tổng chiều dài(m)	Tổng số cây
SM-TM	1	8 mm		10	4995	19.699093	24.974509	2.134573
SM-TM	2	8 mm		16	3089	19.494778	24.715478	2.112434
SM-TM	3	8 mm		18	4991	35.427813	44.915378	3.838921
SM-TM	4	8 mm		60	1715	40.579651	51.446879	4.397169
SM-TM	5	8 mm		40	2164	34.143178	43.286718	3.699719
SM-TM	6	8 mm		24	919	8.702871	11.0335	0.943034
Grand total: 12				168		158.047	385	

CÔNG TY TNHH ĐẦU TƯ & XÂY DỰNG HỢP PHÁT - GIA LAI



Địa chỉ:
 Biệt thự L5-19 khu Hoa Lư - Phù Đổng,
 Phường Phù Đổng, Thành phố Pleiku,
 Tỉnh Gia Lai, Việt Nam
 Điện Thoại:

LƯU Ý:
 Bản vẽ chỉ mang tính chất ước
 lệ, mọi kích thước thực tế phải
 được khảo sát tại công
 trường, mọi chỉnh sửa thay đổi
 phải tham khảo ý kiến của KTS
 thiết kế
 Tỷ lệ bản vẽ: 1000=1m

Công trình
NHÀ PHỐ

Chủ Đầu Tư: (ÔNG) XUÂN DŨNG
 Địa chỉ: THÔN PLEIKU ROH, YÊN ĐỒ, PLEIKU,
 GIA LAI

Bản vẽ kỹ thuật

MẶT BẰNG BỐ TRÍ THÉP SÀN MÁI

Chủ trì:

Thiết kế:
 KTS. Đặng Văn Phú

GIÁM ĐỐC:
 ĐỖ XUÂN TUẤN

Kiểm:
 ĐỖ XUÂN TUẤN

Ngày hoàn thành:
 8/24/2024 3:53:16 PM
 Ký hiệu bản vẽ
 Tỷ lệ:
 1 : 75
 KC029

CÔNG TY TNHH ĐẦU TƯ & XÂY DỰNG HỢP PHÁT - GIA LAI



Địa chỉ:
Biệt thự L5-19 khu Hoa Lư - Phù Đổng,
Phường Phù Đổng, Thành phố Pleiku,
Tỉnh Gia Lai, Việt Nam
Điện Thoại:

LƯU Ý:
Bản vẽ chỉ mang tính chất ước
lệ, mọi kích thước thực tế phải
được khảo sát tại công
trường, mọi chỉnh sửa thay đổi
phải tham khảo ý kiến của KTS
thiết kế
Tỷ lệ bản vẽ: 1000=1m

Công trình
NHÀ PHỐ

Chủ Đầu Tư: (ÔNG) XUÂN DŨNG
Địa chỉ: THÔN PLEIKU ROH, YÊN ĐỒ, PLEIKU,
GIA LAI

Bản vẽ kỹ thuật

MẶT BẰNG DẦM SÀN ĐÌNH NHÀ

Chủ trì:

Thiết kế:
KTS. Đặng Văn Phú

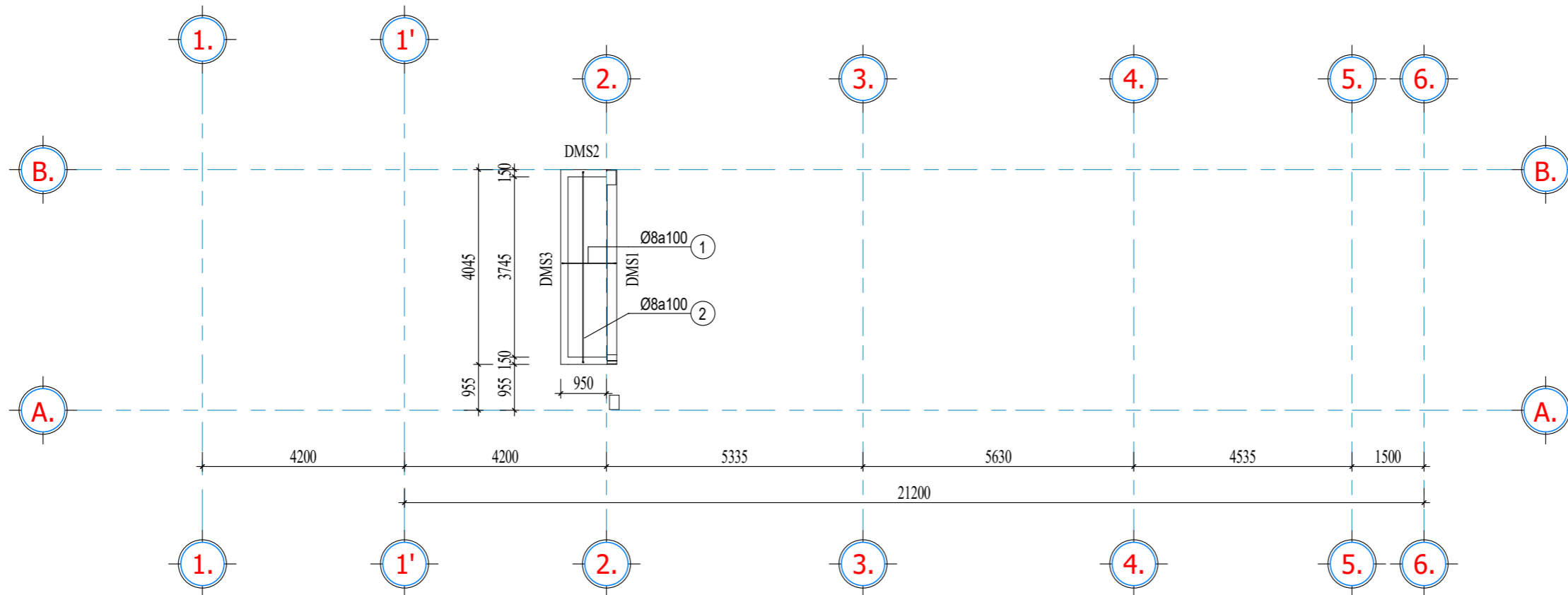
GIÁM ĐỐC:
ĐỖ XUÂN TUẤN

Kiểm:
ĐỖ XUÂN TUẤN

Ngày hoàn thành:
8/24/2024 3:53:17 PM

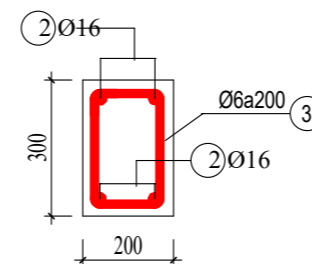
Tỷ lệ:
As indicated

Ký hiệu bản vẽ
KC029B

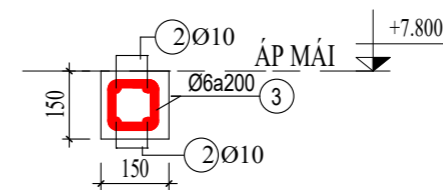


DẦM SÀN ĐÌNH NHÀ

TỈ LỆ: (1 : 100)



DẦM DMS1



DẦM DMS2 VÀ DMS3

THÔNG KÊ THÉP DẦM ĐÌNH NHÀ

Cấu kiện	Kí hiệu	Đường kính	Hình dáng	Số lượng	Chiều dài	Khối lượng	Tổng chiều dài(m)	Tổng số cây
<varies>	1	<varies>	<varies>	10	<varies>	30.393478	<varies>	<varies>
<varies>	2	<varies>	<varies>	28	<varies>	20.244886	<varies>	<varies>
DMS2	3	6 mm		10	442	0.980763	<varies>	<varies>

Grand total: 17

48

51.6191
27

THÔNG KÊ THÉP SÀN ĐÌNH NHÀ

Cấu kiện	Kí hiệu	Đường kính	Hình dáng	Số lượng	Chiều dài	Khối lượng	Tổng chiều dài(m)	Tổng số cây
SDN	1	8 mm		36	1215	17.251223	43.742198	3.738649
SDN	2	8 mm		8	4065	12.82556	32.520488	2.779529

Grand total: 2

44

30.0767
83

CÔNG TY TNHH ĐẦU TƯ &
XÂY DỰNG
HỢP PHÁT - GIA LAI



Địa chỉ:
Biệt thự L5-19 khu Hoa Lư - Phù Đổng,
Phường Phù Đổng, Thành phố Pleiku,
Tỉnh Gia Lai, Việt Nam
Điện Thoại:

LƯU Ý:
Bản vẽ chỉ mang tính chất ước
lệ, mọi kích thước thực tế phải
được khảo sát tại công
trường, mọi chỉnh sửa thay đổi
phải tham khảo ý kiến của KTS
thiết kế
Tỷ lệ bản vẽ: 1000=1m

Công trình

NHÀ PHỐ

Chủ Đầu Tư: (ÔNG) XUÂN DŨNG

Địa chỉ: THÔN PLEIKU ROH, YÊN ĐỒ, PLEIKU,
GIA LAI

Bản vẽ kỹ thuật

MẶT BẰNG DẦM SÀN MÁI CÔNG

Chủ trì:

Thiết kế:

KTS. Đặng Văn Phú

GIÁM ĐỐC:

ĐỖ XUÂN TUẤN

Kiểm:

ĐỖ XUÂN TUẤN

Ngày hoàn thành:

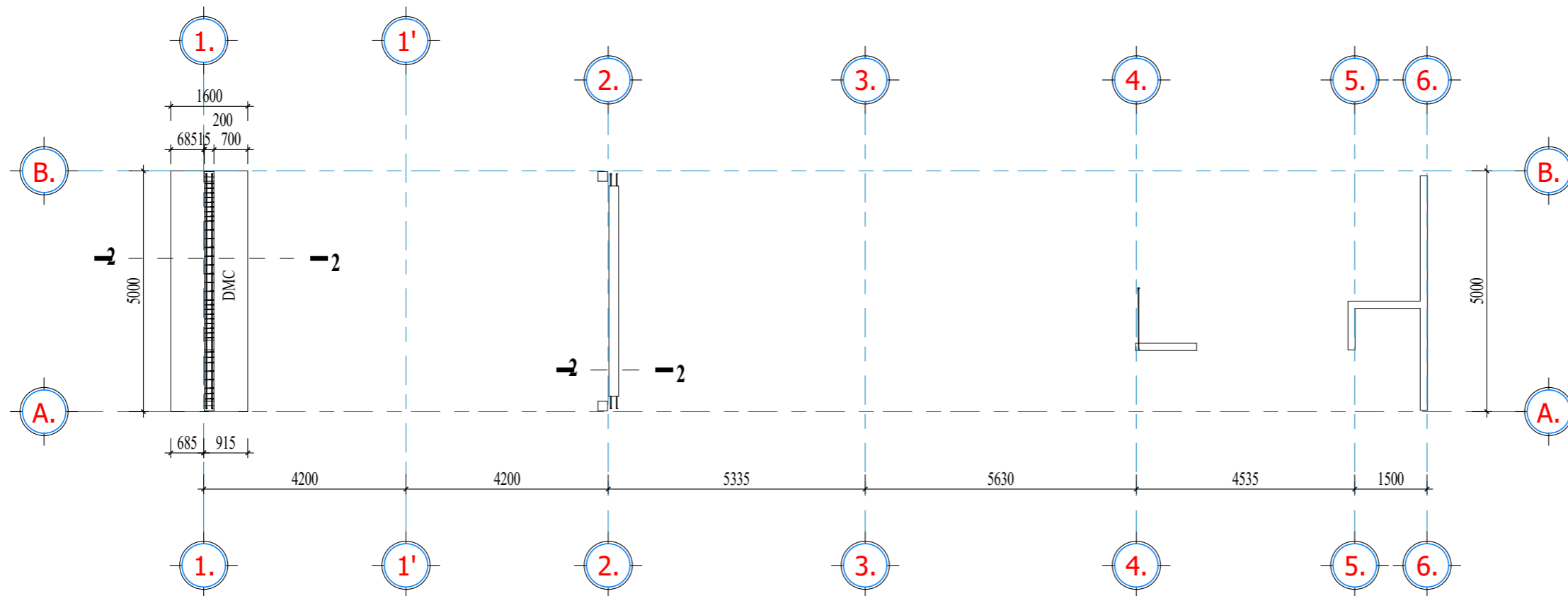
8/24/2024 3:53:17 PM

Ký hiệu bản vẽ

Tỷ lệ:

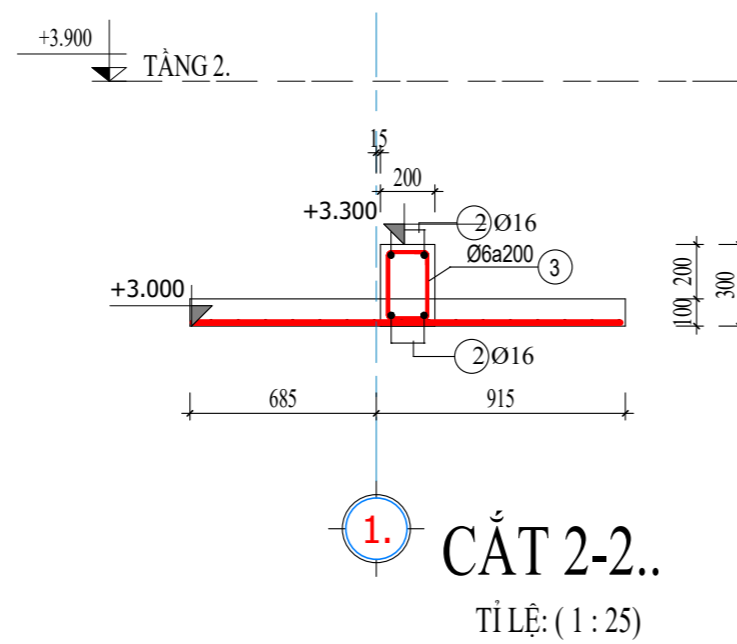
As indicated

KC029C



DẦM SÀN MÁI CÔNG

TỈ LỆ: (1 : 100)



CẮT 2-2..

TỈ LỆ: (1 : 25)

CÔNG TY TNHH ĐẦU TƯ & XÂY DỰNG HỢP PHÁT - GIA LAI



Địa chỉ:
Biệt thự L5-19 khu Hoa Lư - Phú Đồng,
Phường Phú Đồng, Thành phố Pleiku,
Tỉnh Gia Lai, Việt Nam
Điện Thoại:

LƯU Ý:
Bản vẽ chỉ mang tính chất ước
lệ, mọi kích thước thực tế phải
được khảo sát tại công
trường, mọi chỉnh sửa thay đổi
phải tham khảo ý kiến của KTS
thiết kế
Tỷ lệ bản vẽ: 1000=1m

Công trình

NHÀ PHỐ

Chủ Đầu Tư: (ÔNG) XUÂN DŨNG

Địa chỉ: THÔN PLEIKU ROH, YÊN ĐỒ, PLEIKU,
GIA LAI

Bản vẽ kỹ thuật

CHI TIẾT CỘT

Chủ trì:

Thiết kế:

KTS. Đặng Văn Phú

GIÁM ĐỐC:

ĐỖ XUÂN TUẤN

Kiểm:

ĐỖ XUÂN TUẤN

Ngày hoàn thành:

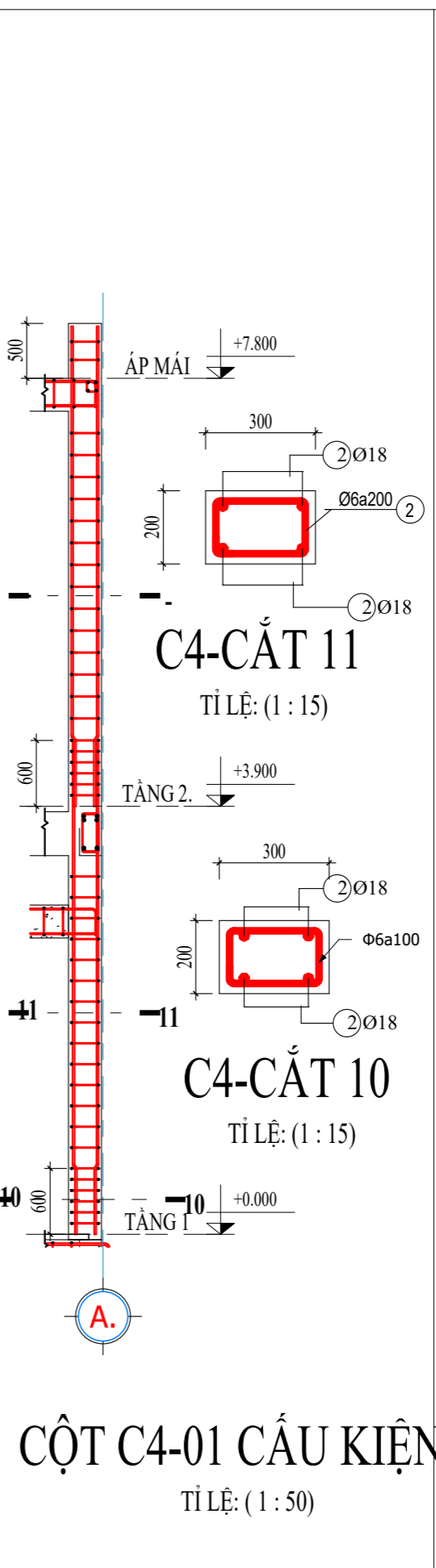
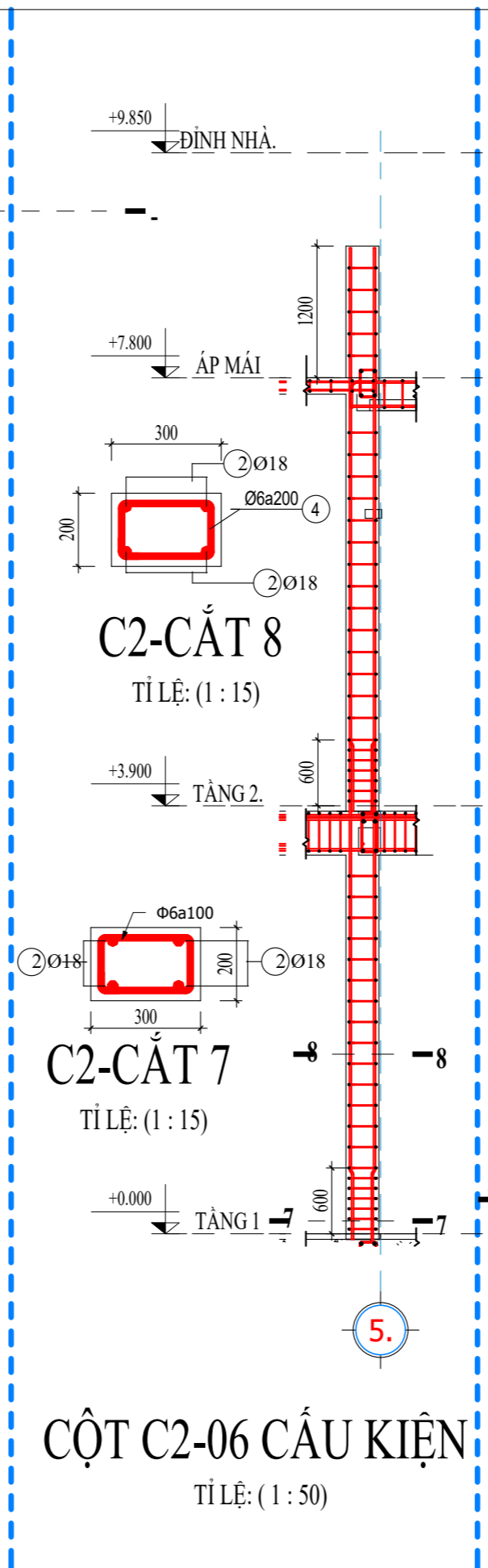
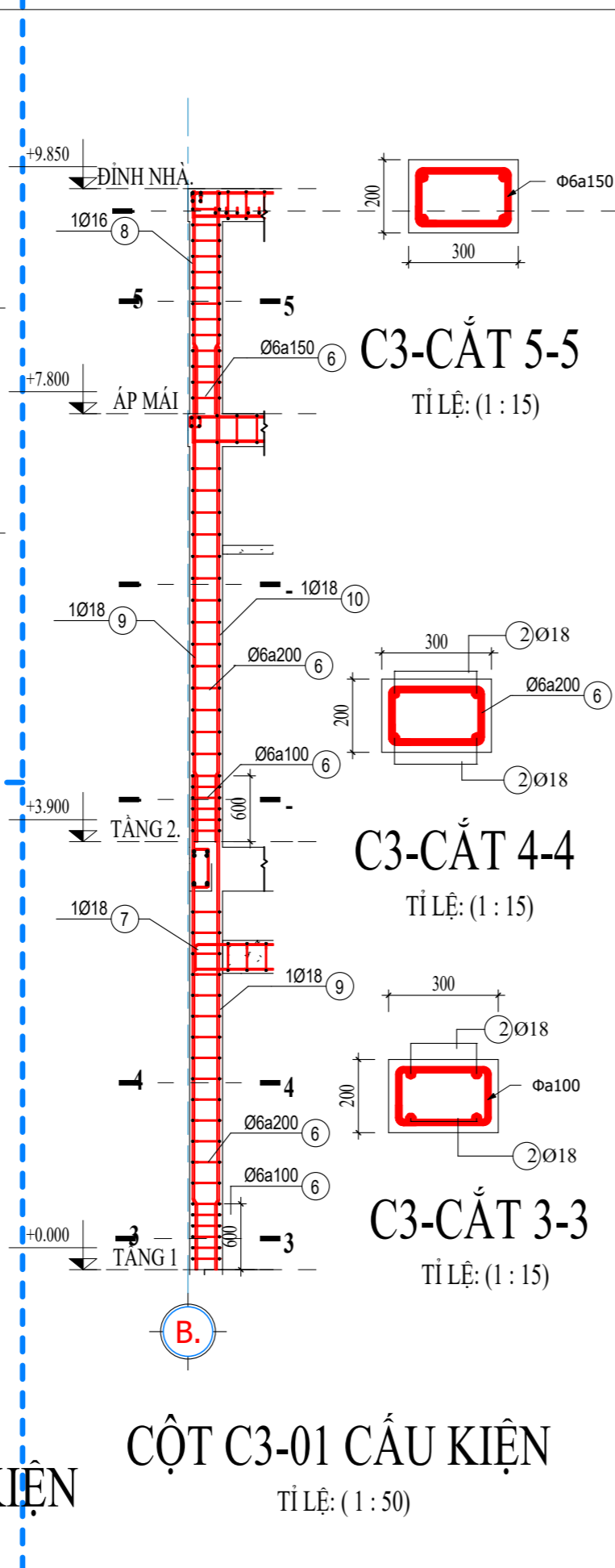
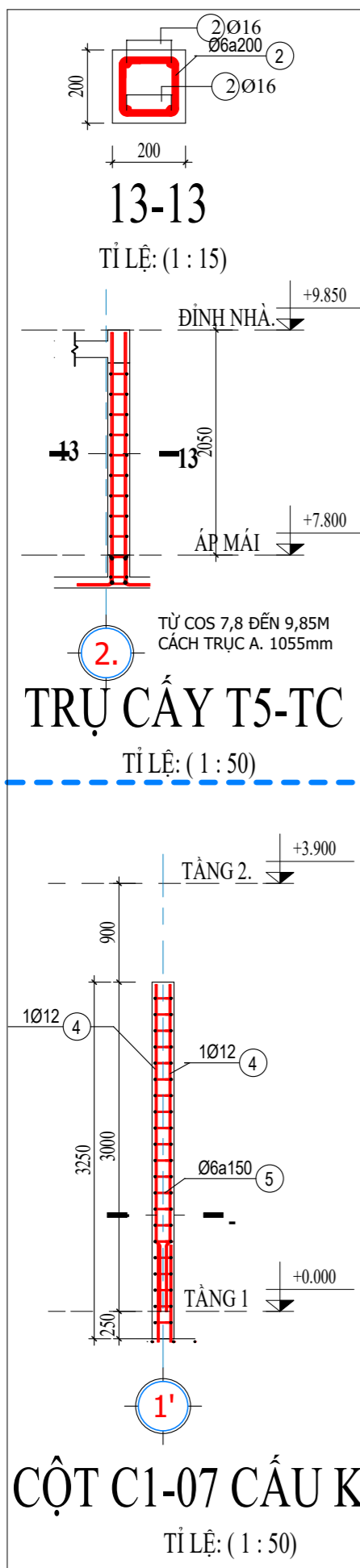
8/24/2024 3:53:18 PM

Ký hiệu bản vẽ

Tỷ lệ:

As indicated

KC030



**CÔNG TY TNHH ĐẦU TƯ &
XÂY DỰNG
HỢP PHÁT - GIA LAI**



ĐỊA CHỈ:
Biệt thự L5-19 khu Hoa Lư - Phù Đổng,
Phường Phù Đổng, Thành phố Pleiku,
Tỉnh Gia Lai, Việt Nam
Điện Thoại:

LƯU Ý:
Bản vẽ chỉ mang tính chất ước
lệ, mọi kích thước thực tế phải
được khảo sát tại công
trường, mọi chỉnh sửa thay đổi
phải tham khảo ý kiến của KTS
thiết kế
Tỷ lệ bản vẽ: 1000=1m

Công trình

NHÀ PHỐ

Chủ Đầu Tư: (ÔNG) XUÂN DŨNG

Địa chỉ: THÔN PLEIKU ROH, YÊN ĐỒ, PLEIKU,
GIA LAI

Bản vẽ kỹ thuật

MẶT BẰNG BỐ TRÍ THÉP CẦU THANG

Chủ trì:

Thiết kế:

KTS. Đặng Văn Phú

GIÁM ĐỐC:

ĐỖ XUÂN TUẤN

Kiểm:

ĐỖ XUÂN TUẤN

Ngày hoàn thành:

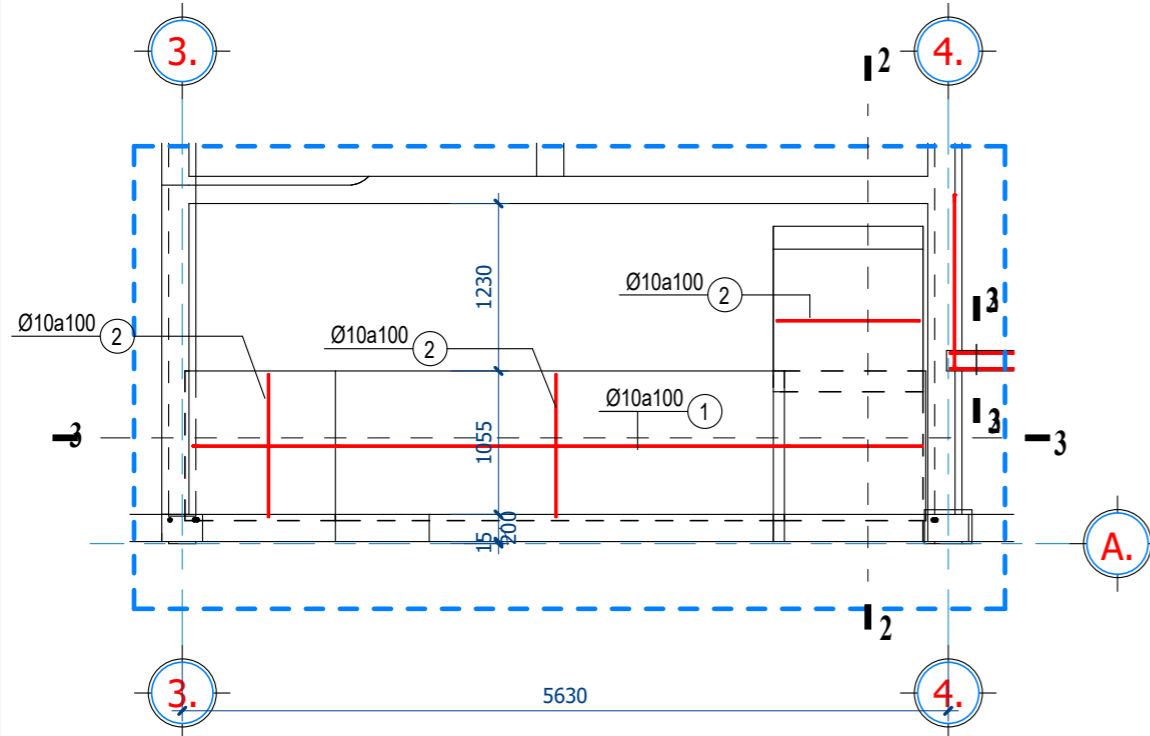
8/24/2024 3:53:19 PM

Ký hiệu bản vẽ

Tỷ lệ:

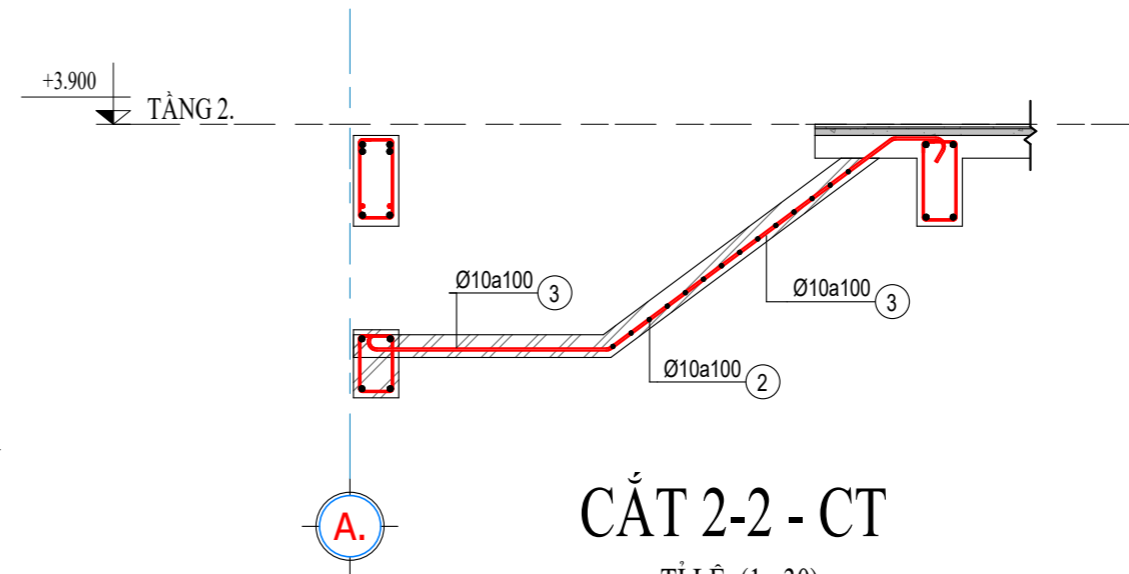
As indicated

KC032



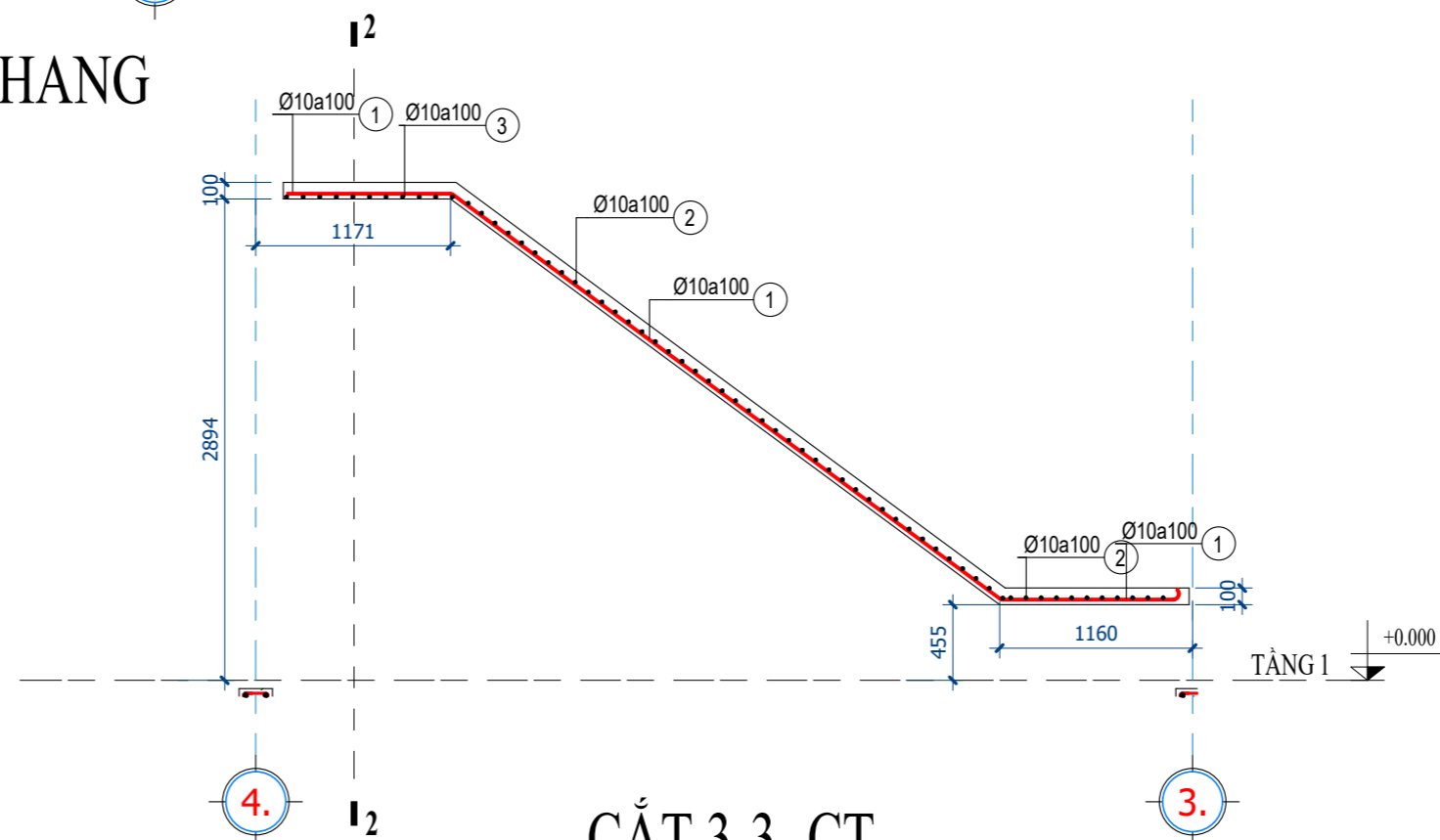
MẶT BẰNG THÉP CẦU THANG

TỈ LỆ: (1 : 50)



CẮT 2-2 - CT

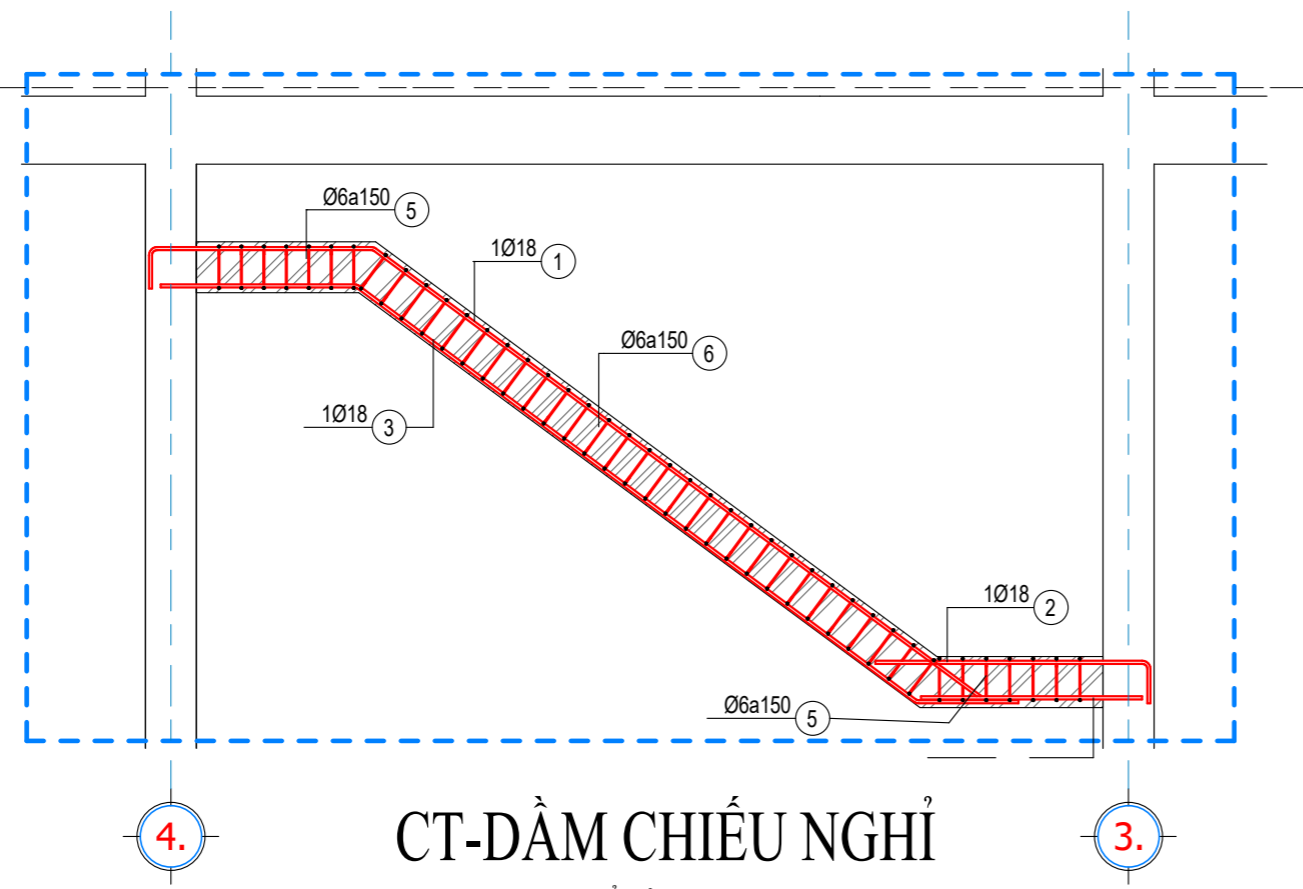
TỈ LỆ: (1 : 30)



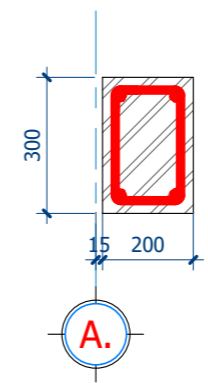
CẮT 3-3 -CT

TỈ LỆ: (1 : 40)

+3.900
TẦNG 2.

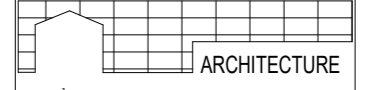


CT-DÀM CHIẾU NGHỈ
TỈ LỆ: (1 : 40)



CT-CẮT 1-1-CN
TỈ LỆ: (1 : 15)

CÔNG TY TNHH ĐẦU TƯ & XÂY DỰNG HỢP PHÁT - GIA LAI



ĐỊA CHỈ:
Biệt thự L5-19 khu Hoa Lư - Phù Đổng,
Phường Phù Đổng, Thành phố Pleiku,
Tỉnh Gia Lai, Việt Nam
Điện Thoại:

LƯU Ý:
Bản vẽ chỉ mang tính chất ước
lệ, mọi kích thước thực tế phải
được khảo sát tại công
trường, mọi chỉnh sửa thay đổi
phải tham khảo ý kiến của KTS
thiết kế
Tỷ lệ bản vẽ: 1000=1m

Công trình
NHÀ PHỐ

Chủ Đầu Tư: (ÔNG) XUÂN DŨNG
Địa chỉ: THÔN PLEIKU ROH, YÊN ĐỒ, PLEIKU,
GIA LAI

Bản vẽ kỹ thuật

CHI TIẾT DÀM CHIẾU NGHỈ

Chủ trì:

Thiết kế:
KTS. Đặng Văn Phú

GIÁM ĐỐC:
ĐỖ XUÂN TUẤN

Kiểm:
ĐỖ XUÂN TUẤN

Ngày hoàn thành:
8/24/2024 3:53:20 PM
Tỷ lệ:
As indicated
Ký hiệu bản vẽ
KC033

THỐNG KÊ THÉP DÀM, SÀN CẦU THANG

Cấu kiện	Kí hiệu	Đường kính	Hình dáng	Số lượng	Chiều dài	Khối lượng	Tổng chiều dài(m)	Tổng số cây
SCT	1	10 mm		9	6209	34.432561	55.876606	4.775778
SCT	2	10 mm		66	1050	42.704393	<varies>	<varies>
SCT	3	10 mm		11	2986	20.240127	32.845352	2.807295
Grand total: 5				86		97.3770	81	

THỐNG KÊ THÉP DÀM CHIẾU NGHỈ

Cấu kiện	Kí hiệu	Đường kính	Hình dáng	Số lượng	Chiều dài	Khối lượng	Tổng chiều dài(m)	Tổng số cây
DCN	1	18 mm		2	5963	23.809262	5.962544	0.509619
DCN	2	18 mm		2	1832	7.315759	1.832083	0.156588
DCN	3	18 mm		2	5850	23.361411	5.850389	0.500033
DCN	4	18 mm		2	1300	5.1905	1.299855	0.111099
DCN	5	6 mm		14	842	2.615378	5.894712	0.503822
DCN	6	6 mm		28	842	5.230756	23.578849	2.015286
Grand total: 11				50		67.5230	66	